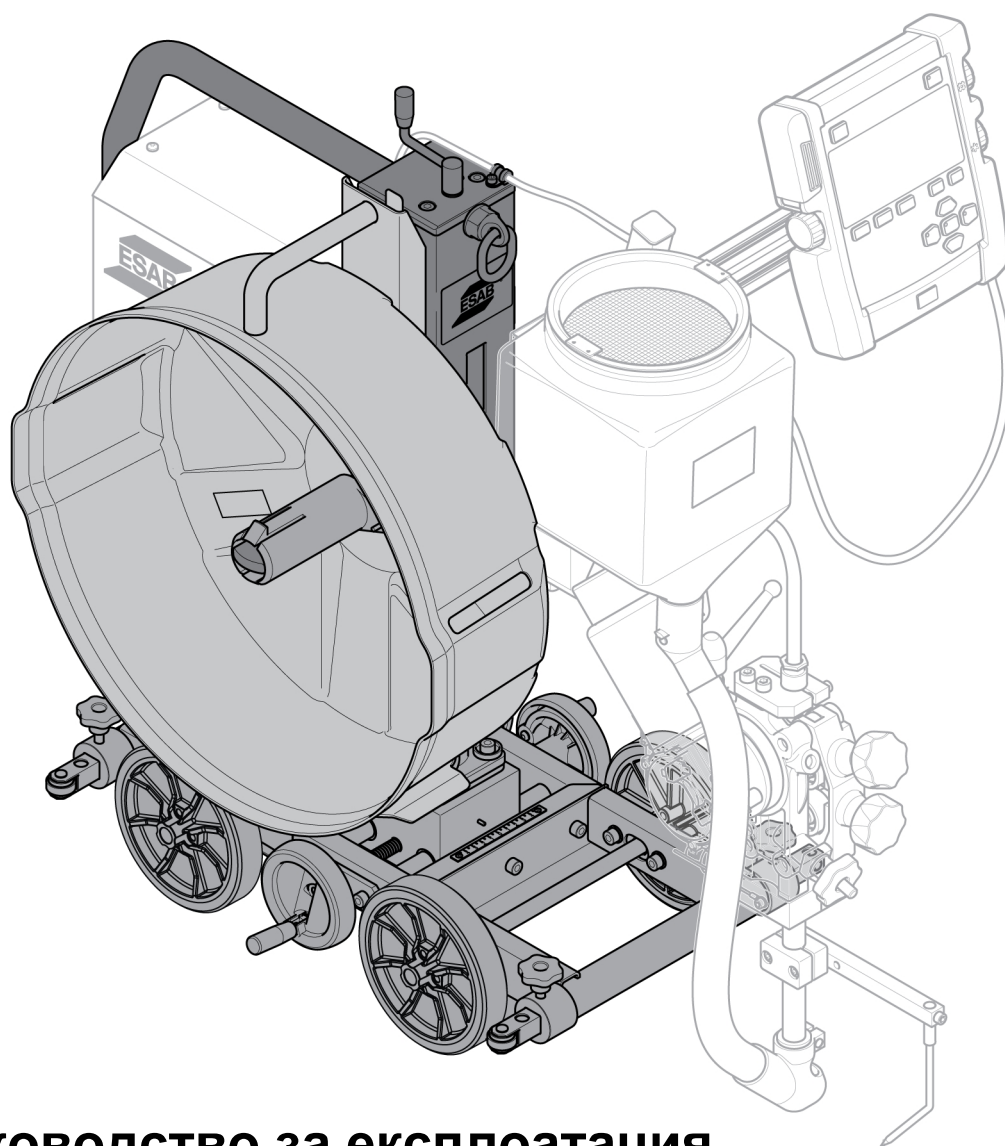


Versotrac EWT 1000 Chassis



Ръководство за експлоатация
превод на оригиналната инструкция



EU DECLARATION OF CONFORMITY

According to
The Machinery Directive 2006/42/EC, entering into force 29 December 2009
The Low Voltage Directive 2014/35/EU, entering into force 20 April 2016
The EMC Directive 2014/30/EU, entering into force 20 April 2016
The RoHS Directive 2011/65/EU, entering into force 2 January 2013

Type of equipment

Submerged arc welding tractor

Type designation

EWT 1000, 4 wheel drive unit, Serial number, from: 905 xxx xxxx,
EWT 1000, 3 wheel drive unit, Serial number, from: 905 xxx xxxx,

Brand name or trademark

ESAB

Manufacturer or his authorised representative established within the EEA

Name, address, and telephone no:

ESAB AB
Lindholmsallén 9, Box 8004, SE-402 77 Göteborg, Sweden
Phone: +46 31 50 90 00, www.esab.com

The following harmonised standard in force within the EEA has been used in the design:

EN 60974-5:2013, Arc Welding Equipment – Part 5: Wire feeders
EN 60974-10:2014, Arc Welding Equipment – Part 10: Electromagnetic compatibility (EMC) requirements
EN 12100:2010, Safety of machinery – Risk assessment and risk reduction general principles for design

Additional Information:

Restrictive use, Class A equipment, intended for use in location other than residential
Flat fillet kit is optional

By signing this document, the undersigned declares as manufacturer, or the manufacturer's authorised representative established within the EEA, that the equipment in question complies with the safety requirements stated above.

Date

Gothenburg

2019-12-20

Signature

Peter Kjälström

Position

Automation Equipment Director

CE 2019

1	БЕЗОПАСНОСТ	5
1.1	Значение на символите	5
1.2	Мерки за безопасност	5
2	ВЪВЕДЕНИЕ	9
2.1	Преглед на пълните части на трактора	9
2.2	Метод на заваряване	9
2.2.1	Дефиниции	9
2.2.2	Електродъгово заваряване под слой от флюс (SAW)	10
2.2.3	GMAW (MIG/MAG) заваряване	10
2.3	Хоризонтално заваряване	10
2.4	Стабилност	10
3	ТЕХНИЧЕСКИ ДАННИ	11
4	МОНТАЖ	12
4.1	Общи	12
4.2	Инструкции за повдигане	12
4.3	Сглобяване	13
4.3.1	Държач на макарата (опция)	13
4.3.2	Регулиране на спирачната главина	13
4.4	Съединения	14
4.4.1	Свързване към цифров захранващ източник	15
4.4.2	Свързване към съвместим DC аналогов захранващ източник	16
5	РАБОТА С АПАРАТА	18
5.1	Общи	18
5.2	Основни компоненти	19
5.2.1	Заваръчни кабели	19
5.3	Транспортиране	19
5.4	Съединителят	22
5.5	Преминаване към триколесен модул	23
5.6	Контролен блок EAC 10	24
5.6.1	Клавиши и бутони	24
5.6.2	Начална конфигурация	25
5.6.3	Стартиране	26
5.6.4	Екран „Измерено“	27
5.6.5	Екран за настройка, цифров захранващ източник	27
5.6.6	Екран за настройка, аналогов захранващ източник	28
5.6.7	Меню „Заваряване“	28
5.7	Настройки	30
5.8	Четка за опорното напрежение на работния детайл	30
5.9	Заваръчни приложения	31
6	ТЕХНИЧЕСКО ОБСЛУЖВАНЕ	36
6.1	Общи	36

6.2	Ежедневно.....	36
6.3	Ежеседмично.....	36
7	ОТСТРАНЯВАНЕ НА НЕИЗПРАВНОСТИ	37
7.1	EWT 1000.....	37
7.2	EAC 10.....	37
8	КОДОВЕ НА ГРЕШКИ	38
9	ПОРЪЧВАНЕ НА РЕЗЕРВНИ ЧАСТИ	41
	СХЕМА	42
	КАТАЛОЖНИ НОМЕРА ЗА ЗАЯВКА	44
	ПРИНАДЛЕЖНОСТИ	45

1 БЕЗОПАСНОСТ

1.1 Значение на символите

Както са използвани в ръководството: Означава внимание! Бъдете внимателни!



ОПАСНОСТ!

Означава непосредствена опасност, която, ако не бъде избегната, ще доведе до незабавно, сериозно нараняване или смърт.



ПРЕДУПРЕЖДЕНИЕ!

Означава потенциална опасност, която може да доведе до телесно нараняване или смърт.



ВНИМАНИЕ!

Означава опасност, която може да доведе до леки телесни наранявания.



ПРЕДУПРЕЖДЕНИЕ!

Преди употреба прочетете и разберете ръководството за работа и спазвайте всички етикети, практики за безопасност на служителите и информационни листове за безопасност (SDS).



1.2 Мерки за безопасност

Потребителите на оборудване ESAB носят пълната отговорност за осигуряване на спазването на всички приложими мерки за безопасност на всеки, който работи с оборудването или в близост до него. Мерките за безопасност трябва да отговарят на всички изисквания, приложими за типа оборудване. В допълнение към стандартните нормативни разпоредби, които са валидни за работното място, трябва да се спазват следните препоръки.

Всички дейности трябва да се извършват от обучен персонал, добре запознат с работата с оборудването. Неправилната работа на оборудването може да доведе до опасни ситуации, които да предизвикат нараняване на оператора и повреда на оборудването.

1. Всеки, който работи с оборудването, трябва да бъде запознат с:
 - неговата работа
 - местоположението на аварийните спирачки
 - неговата функция
 - приложимите мерки за безопасност
 - заваряването и рязането и останалите приложими функции на оборудването
2. Операторът трябва да осигури следното:
 - при включването на оборудването в работната му зона няма неупълномощени лица
 - няма незащитени лица при запалването на дъгата или започването на работата с оборудването

3. Работното място трябва:
 - да бъде подходящо за целта
 - да няма въздушни течения
4. Лични предпазни средства:
 - винаги носете препоръчителните лични предпазни средства, като например предпазни очила, огнезащитно облекло, предпазни ръкавици
 - не носете свободно прилягащи дрехи и аксесоари, като шалове, гривни, пръстени и още, които могат да бъдат захванати или да предизвикат изгаряния
5. Общи мерки за безопасност:
 - уверете се, че обратният кабел е здраво закрепен
 - работи по оборудване под високо напрежение **могат да се извършват само от квалифициран електротехник**
 - съответното пожарогасително оборудване трябва да бъде ясно обозначено и поставено наблизо
 - смазването и поддръжката **не** трябва да се извършват по време на работа с оборудването



ПРЕДУПРЕЖДЕНИЕ!

Електродъговото заваряване и рязане може да доведе до нараняване на вас и други лица. Вземайте предпазни мерки, когато заварявате и режете.



ЕЛЕКТРИЧЕСКИ УДАР – Може да е смъртоносен

- Монтирайте и заземете оборудването в съответствие с ръководството за работа.
- Не докосвайте електрическите части и електродите, намиращи се под напрежение, с голи ръце, влажни ръкавици или мокро облекло.
- Изолирайте себе си от работното място и земята.
- Заемете безопасна работна поза.



ЕЛЕКТРОМАГНИТНИ ПОЛЕТА – Може да представляват опасност за здравето

- Заварчиците с поставен сърдечен стимулатор трябва да се консултират с лекаря си, преди да заваряват. Електромагнитното поле може да предизвика смущения в сърдечния стимулатор.
- Излагането на електромагнитно поле може да има други въздействия върху здравето, които не са известни.
- Заварчиците трябва да прилагат следните процедури, за да минимизират излагането на електромагнитно поле:
 - Прекарвайте електрода и работните кабели заедно от една и съща страна на тялото ви. Фиксирайте ги със залепваща лента, когато това е възможно. Не заставайте между пистолета и работните кабели. Никога не увивайте кабелите на пистолета или работния кабел около тялото си. Дръжте източника на захранване и кабелите възможно най-далеч от тялото си.
 - Свържете работния кабел към детайла възможно най-близо до зоната, в която ще заварявате.



ГАЗОВЕ И ДИМ – Могат да представляват опасност за здравето

- Дръжте главата си далеч от димните газове.
- Използвайте вентилация, аспирация в участъка на дъгата или и двете, за да отведете газовете и дима от зоната ви на дишане и работното пространство.



ЕЛЕКТРОДЪГОВО ИЗЛЪЧВАНЕ – Може да нарани очите и да предизвика изгаряния върху кожата

- Защитете очите и тялото си. Използвайте подходяща маска за заваряване и филтърни лещи и носете защитно облекло.
- Защитете стоящите в близост лица с подходящи екрани или завеси.



ШУМ – Прекомерният шум може да увреди слуха

Защитете ушите си. Използвайте антифони или други средства за защита на слуха.



ДВИЖЕЩИ СЕ ЧАСТИ – Могат да причинят нараняване

- Дръжте всички врати, панели, предпазители и капаци затворени и фиксирани на мястото им.
- Позволявайте само на квалифицирани лица да свалят капаци с цел поддръжка и отстраняване на неизправности, когато това е необходимо.
- Дръжте ръцете, косата, свободните дрехи и инструментите далеч от движещите се части.
- Поставете обратно панелите или капаци и затворете вратите, след като сервисното обслужване е приключено и преди да стартирате устройството.



ОПАСНОСТ ОТ ПОЖАР

- Искрите (пръските) могат да предизвикат пожар. Уверете се, че в близост няма никакви запалими материали.
- Не използвайте затворени контейнери.



ГОРЕЩА ПОВЪРХНОСТ – Частите могат да причинят изгаряне

- Не докосвайте части с голи ръце.
- Изчакайте оборудването да се охлади, преди да работите по него.
- За да боравите с горещи части, използвайте подходящи инструменти и/или изолирани ръкавици за заваряване, за да предотвратите изгаряния.



ВНИМАНИЕ!

Настоящият продукт е изцяло предназначен за електродъгово заваряване.



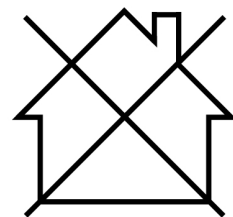
ПРЕДУПРЕЖДЕНИЕ!

Не използвайте захранващия източник за размразяване на замръзнали части.



ВНИМАНИЕ!

Оборудването от клас А не е предназначено за употреба в жилищни помещения, в които електрозахранването се осъществява от обществената мрежа под ниско напрежение. В такива помещения е възможно възникване на потенциални затруднения, свързани с електромагнитната съвместимост на оборудване от клас А, вследствие на проводими или излъчващи повърхности.





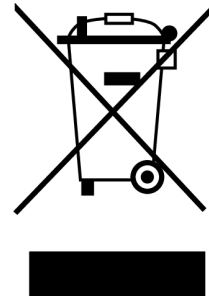
ЗАБЕЛЕЖКА!

Унищожавайте електронното оборудване чрез предаване в пункт за рециклиране!

В съответствие с европейската Директива 2012/19/ЕО относно отпадъци от електрическо и електронно оборудване и нейното прилагане съгласно националното законодателство, електрическото и/или електронното оборудване, което е достигнало до края на цикъла си на експлоатация, трябва да бъде унищожено чрез предаване в пункт за рециклиране.

Тъй като Вие сте лицето, което отговаря за оборудването, Вие трябва да потърсите информация за одобрените пунктове за събиране на подобно оборудване.

За допълнителна информация се свържете с най-близкия дилър на ESAB.



ESAB разполага с асортимент от аксесоари за заваряване и лични предпазни средства за закупуване. За информация за изготвяне на поръчка се свържете с местния търговски представител на ESAB или посетете нашия уебсайт.

2 ВЪВЕДЕНИЕ

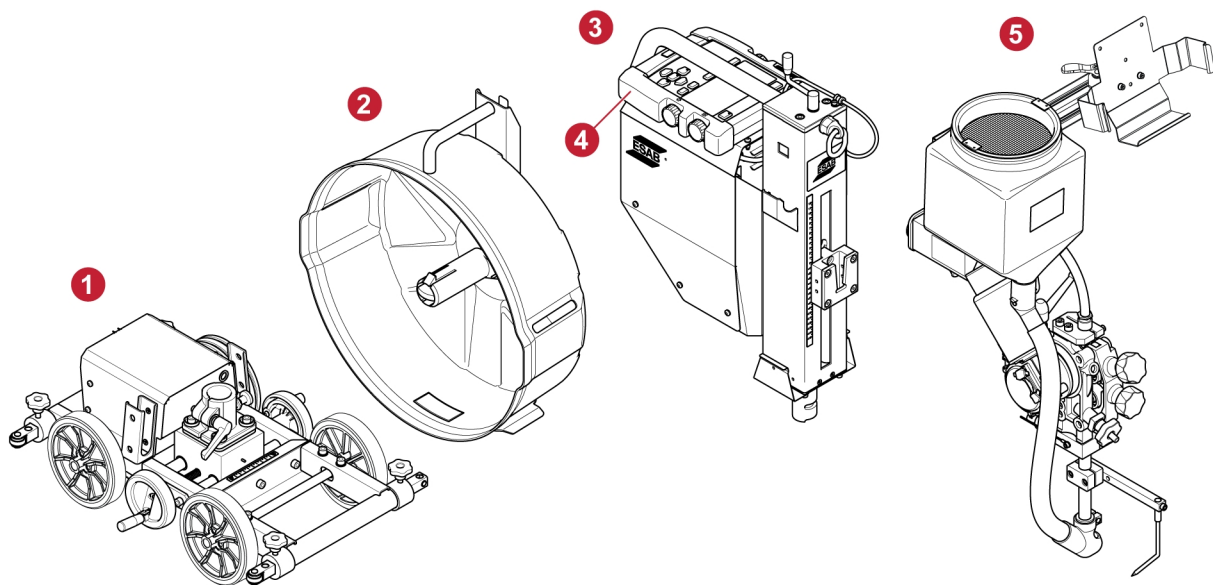
Заваръчното оборудване **Versotrac EWT 1000** е предназначено за **Електродъгово заваряване под слой от флюс (SAW)** и **GMAW (MIG/MAG) заваряване** на челни и ъглови съединения.

Всички други приложения са забранени.

Оборудването е предвидено за употреба в комбинация със система за управление **ESAB EAC 10**, заваръчни глави **ESAB EWH** и **ESAB** цифрови източници на захранване **LAF xxx1**, **TAF xxx1** или **Aristo 1000** на **ESAB** и чрез аналогов интерфейс също с **LAF 635** и **LAF 1000**.

EAC 10 също поддържа източници на захранване с аналогово управление от други доставчици, вижте главата „Свързване със съвместими DC аналогови източници на захранване“ за повече информация относно интерфейса.

2.1 Преглед на пълните части на трактора



- | | |
|-----------------------|-------------------------------|
| 1. Карета на трактора | 4. EAC 10, пулт за управление |
| 2. Държач на макарата | 5. EWH 1000, заваръчна глава |
| 3. Колона с EAC 10 | |

2.2 Метод на заваряване

2.2.1 Дефиниции

SAW	По време на заваряването заваръчният шев се защитава с покритие от флюс.
GMAW (MIG/MAG) заваряване	Заваръчният шев е защитен от защитен газов поток по време на заваряване.
Заваряване с двойна тел	Заваряване с двойна тел в една горелка.
Нормално ъглово заваряване	Заваряване в долно положение в горната част на съединението.

2.2.2 Електродъгово заваряване под слой от флюс (SAW)

Използвайте заваръчното оборудване **EWH 1000 Single** или **EWH 1000 Twin** за електродъгово заваряване под слой от флюс.

EWH 1000 позволява натоварване до 1000 A (100%).

Тази версия може да бъде оборудвана с подаващи ролки за заваряване с единична тел или двойна тел (заваряне с двойна тел). Има специална ролка с накатка за обмазана тел, която гарантира плавно подаване на телта без опасност от деформация на заваръчната тел поради големия натиск при подаването.

2.2.3 GMAW (MIG/MAG) заваряване

За GMAW (MIG/MAG) заваряване използвайте заваръчно оборудване **EWH 600 GMAW**. **EWH 600 GMAW** се състои от GMAW горелка и оборудване с газова защита.

Заваръчната глава е с водно охлаждане. Водата за охлаждане се доставя от маркучи от връзки, предназначени за тази цел.

2.3 Хоризонтално заваряване

Описаният в това ръководство продукт е предназначен за хоризонтално заваряване. Заваръчният трактор може да се използва за нормално ъглово заваряване при заваряване на наклонени съединения с допълнителен комплект за нормално ъглово заваряване.



ЗАБЕЛЕЖКА!

Не използвайте **EWT 1000**, когато заварявате върху наклонени равнини.

Избягвайте заваряване на повърхности с наклон, по-голям от 3° (>5 cm/m), поради опасност от дефект в заварката, предизвикан от големия размер на разтопения метал в заваръчната зона.

2.4 Стабилност



ЗАБЕЛЕЖКА!

Преди да започнете да заварявате, винаги проверявайте стабилността на заваръчното оборудване.

EWT 1000 е конструиран да бъде гъвкав и да обхваща много различни заваръчни приложения и настройки. Стабилността може да се подобри чрез преместване на хоризонталния плъзгач, преместване на макаратата с телта към противоположната страна и т.н.

3 ТЕХНИЧЕСКИ ДАННИ

Versotrac EWT 1000 Chassis с блок за управление ЕАС 10, от сериен № 905-xxx-xxxx и LX905-xxxx-xxxx	
	EWT 1000 и ЕАС 10
Захранващо напрежение	60 V DC или 42 V AC, 50/60 Hz
Максимална консумирана мощност	900 VA
Захранващо напрежение към пулта за управление	12 V DC
Скорост на движение	0,1 – 2,0 m/min (0,3 – 6,6 фута/мин)
Управление на скоростта	Обратна връзка от кодиращото устройство за импулси
Спирачен момент на спирачната главина	1,5 Nm (13,3 in lb)
Минимален радиус на завиване за кръгово заваряване	
Вътрешен диаметър на обекта	3000 mm (9 ft 10,11 in)
Външен диаметър на обекта, четири колела	3900 mm (12 ft 9,54 in)
Минимален диаметър на тръбата за заваряване на вътрешно съединение	1100 mm (3 ft 7,31 in)
Максимално тегло на телта	30 kg (66 lb)
Тегло	
Общо, без телта и флюса	67 kg (148 lb)
Карета на трактора и ЕАС 10	45 kg (99 lb)
Държач на макаратата, без тел	6 кг
Относителна влажност на въздуха	Макс. 95%
Работна температура	-10 до +40°C (-14 до +104°F)
Температура на съхранение	-20 до +55°C (-4 до +131°F)
Максимална температура на повърхността на заваръчния обект (колело)	150°C
Класификация по EMC	Клас А
Клас на защита на корпуса на каретата на трактора	IPXX
Блок за управление на класа на защита на корпуса	IP23

4 МОНТАЖ

4.1 Общи

Монтажът трябва да се извърши от професионалист.



ПРЕДУПРЕЖДЕНИЕ!

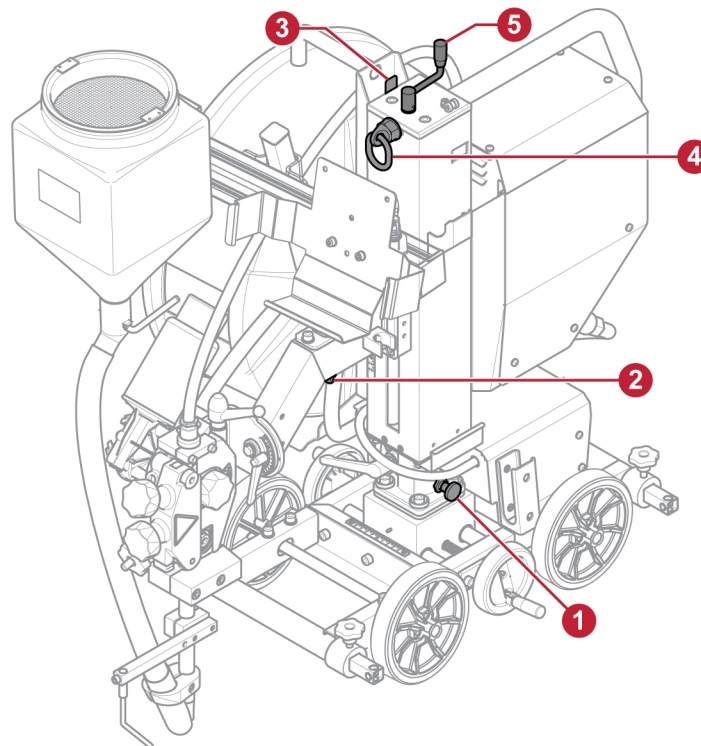
Rotating parts can cause injury, take great care.



ВНИМАНИЕ!

Настоящият продукт е предназначен за промишлена употреба. В битова среда продуктът може да предизвика радио смущения. Потребителят носи отговорността за вземане на съответните мерки.

4.2 Инструкции за повдигане



ПРЕДУПРЕЖДЕНИЕ!

Заваръчният трактор трябва да се повдига с помощта на подемото ухо (4).

- Откачете захранването и махнете всички консумативи (флюс и заваръчна тел).
- Откачете и махнете заваръчните кабели от заваръчния трактор. Заваръчните кабели не трябва да се вдигат заедно с трактора.
- Махнете допълнителните въздушни и водни маркучи.

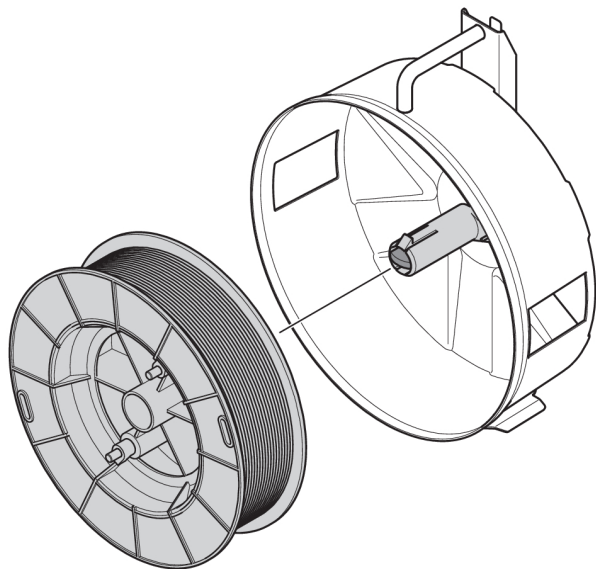
- Погрижете се колоната да бъде в заключено положение (1), насочена напред, както е показано на илюстрацията.
- Погрижете се заваръчната глава да бъде в заключено положение (2).
- Махнете държача на макарата или барабана с тел от държача на макарата. Погрижете се празният държач на макарата да бъде в заключено положение (3).
- Уверете се, че манивелата за регулиране на височината (5) е обърната настрани от подемото ухо (4).

4.3 Сглобяване

За информация относно сглобяването на заваръчния трактор вижте глава „Транспортиране“.

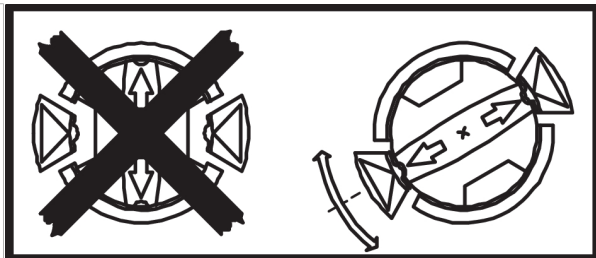
4.3.1 Държач на макарата (опция)

Монтирайте барабана с тел на спирачната главина на държача на макарата.



ПРЕДУПРЕЖДЕНИЕ!

За да предотвратите изплъзване на макарата от главината: Блокирайте макарата, като завъртите червената ръкохватка, както е показано върху предупредителния етикет, прикрепен до главината.

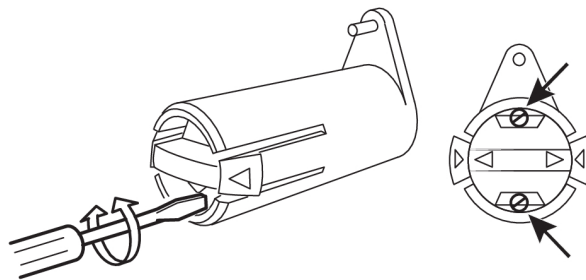


4.3.2 Регулиране на спирачната главина

Спирачната главина е настроена при доставката. Ако е необходимо регулиране, следвайте инструкциите по-долу. Регулирайте спирачната главина, така че при спиране на подаването заваръчната тел да е леко отпусната.

Регулиране на спирачния момент:

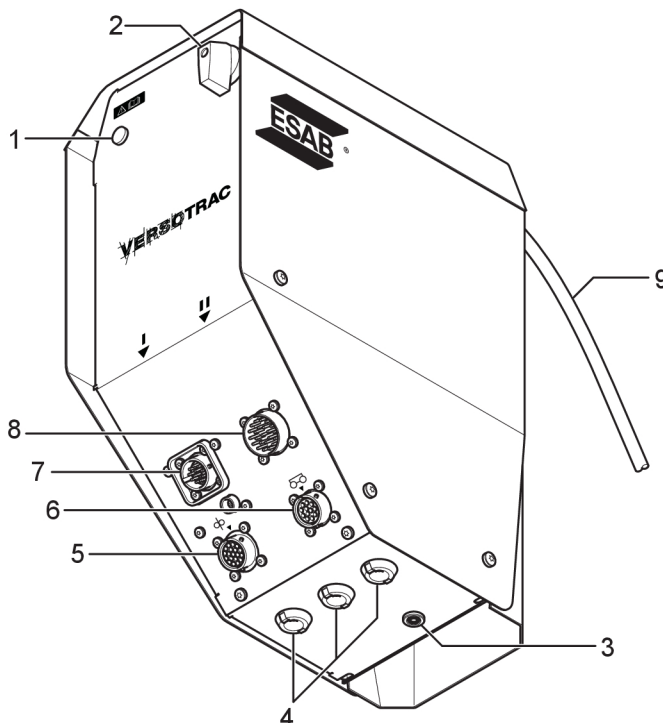
1. Завъртете червената ръкохватка в заключено положение.
2. Вмъкнете отвертка в пружините на главината.
 - За да намалите спирачния момент, завъртете пружините по посока на часовниковата стрелка.
 - За да увеличите спирачния момент, завъртете пружините по посока, обратна на часовниковата стрелка.



ЗАБЕЛЕЖКА!

Завъртете и двете пружини до едно и също положение.

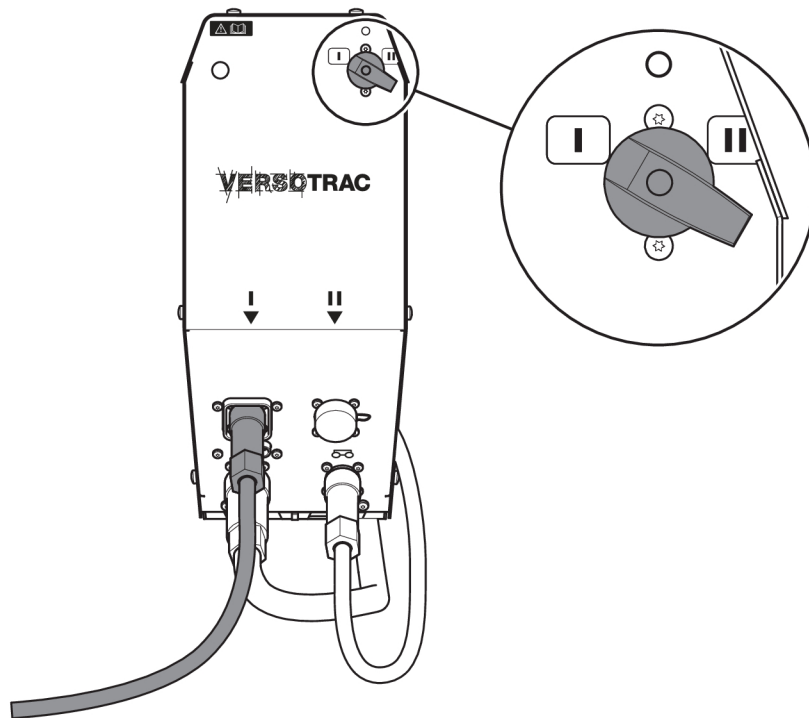
4.4 Съединения



- | | |
|--|--|
| 1. Индикатор Вкл./Изкл. | 6. Съединение за каретата на трактора |
| 2. Превключвател Вкл./Изкл. | 7. Съединение за цифров захранващ източник |
| 3. Четка за опорно напрежение на връзката на работния детайл | 8. Съединение за аналогов захранващ източник |
| 4. Входи за кабели за принадлежности | 9. Кабел за пулта за управление |
| 5. Съединение за заваръчната глава | |

**ЗАБЕЛЕЖКА!**

Не свързвайте цифров захранващ източник и аналогов захранващ източник едновременно.

4.4.1 Свързване към цифров захранващ източник

Свържете съединителния кабел към маркирания с I съединител.

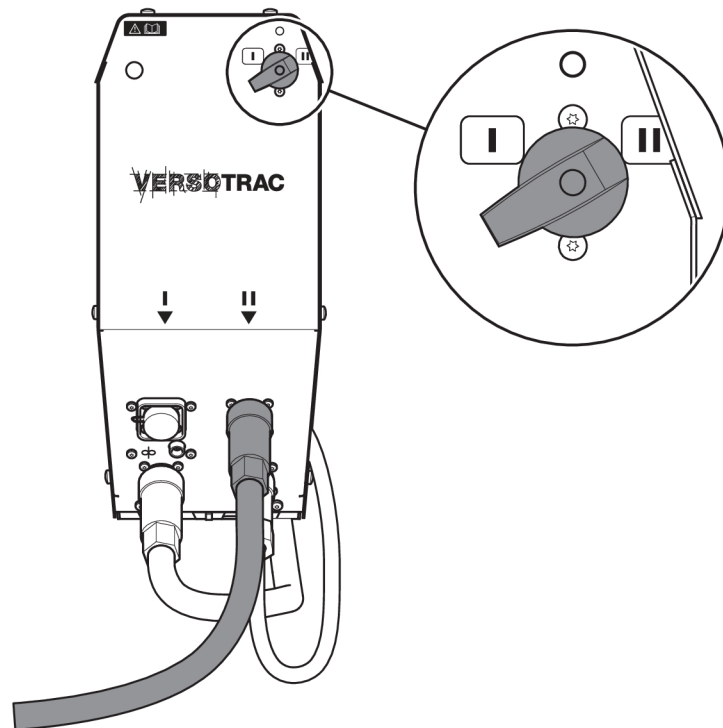
Кабел за свързване на базиран на CAN захранващ източника ESAB и EAC 10 се предлага като принадлежност с различни дължини.

Базираните на CAN източници на захранване на ESAB са LAF xxx1, TAF xxx1 и Aristo® 1000.

За повече информация относно свързването на захранващия източник за заваряване вижте отделното ръководство за експлоатация.

Винаги използвайте капачки против прах за съединенията, към които не са свързани кабели.

4.4.2 Свързване към съвместим DC аналогов захранващ източник



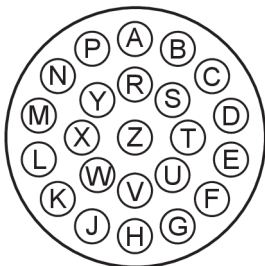
Свържете съединителния кабел към маркирания с II съединител.

Кабел за свързване на аналогов захранващ източник базиран на ESAB и контролния блок EAC 10 се предлага като принадлежност с различни дължини.

Винаги използвайте капачки против прах за съединенията, към които не са свързани кабели.

Изисквания към аналоговия захранващ източник

- Захранващо напрежение 60 V DC или 42 V AC, 50/60 Hz от захранващ източник за заваряване или чрез външни средства.
- Обратна връзка за напрежението от отрицателната заваръчна клема (за измерване на напрежението и показване на същото на пулта за управление).
- Стартов вход за инициране на заваряване, аналогов вход (0 – 10 V DC) за задаване на параметрите на заваряването (сигнал за управление).
- 1000 A/60 mV шунтов изход за измерване на заваръчния ток.



Щифтове на съединителното гнездо XP2 на захранващия източник	
B, C	42 V AC
E, F	Обратен проводник 42 V AC
J	Отрицателна клема на захранващия източник (U ⁻)
W	Положителна клема на захранващия източник (U ⁺)

Щифтове на съединителното гнездо XP2 на захранващия източник	
X	Напрежение на дъгата от заваръчната глава
K	Стартиране на захранващ източник
L	Общ 0 V за захранващия източник и за еталонното напрежение
M	Еталонно напрежение 0 – 10 V
N	Минус на токовия шунт (-mV)
P	Плюс на токовия шунт (+mV)
R	Бутон за аварийно спиране
Y	Бутон за аварийно спиране
S	24 V AC/вход за спусък. За захранващи източници, различни от тези на ESAB.
T	Затваряне на контакт към пин S/обикновен спусък. За захранващи източници, различни от тези на ESAB.
U	Запазено за бъдеща употреба.

За да се свърже EAC 10 с аналогов захранващ източник за Дъгова заварка под флюс, който не е на ESAB, са налични като принадлежности интерфейсна кутия за аналогов захранващ източник и контролни кабели.

Вижте глава "ПРИНАДЛЕЖНОСТИ".

5 РАБОТА С АПАРАТА

5.1 Общи



ВНИМАНИЕ!

Преди инсталиране или работа прочетете и разберете ръководството за експлоатация.



General safety regulations for handling the equipment can be found in the "SAFETY" chapter of this manual. Прочетете я внимателно, преди да пристъпите към работа с оборудването!



ЗАБЕЛЕЖКА!

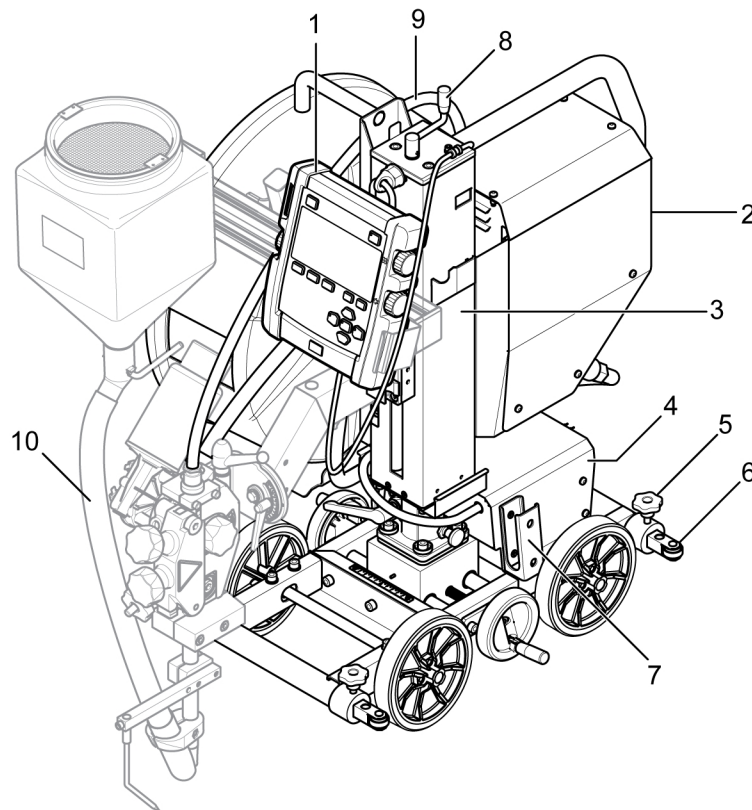
За преместване на оборудването използвайте ръкохватката. Никога не дърпайте кабелите.



ЗАБЕЛЕЖКА!

Тракторът е оборудван с ремък. Може да се използва, за да съберете заваръчните кабели зад трактора.

5.2 Основни компоненти



- | | |
|---|---|
| 1. ЕАС 10 Пулт за управление | 6. Водещ прът |
| 2. ЕАС 10, Задвижващо устройство с двигател | 7. Опора на кабелите |
| 3. Колона | 8. Манивела за регулиране на височината |
| 4. Карета на трактора | 9. Водач за телта |
| 5. Блокировка на водещия прът | 10. Заваръчна глава (опция) - не е част от Versotrac EWT 1000 Chassis |

5.2.1 Заваръчни кабели

Използвайте различни заваръчни кабели за различни заваръчни токове:

- | | |
|--------------|--|
| До 500 А | два 95 mm ² кабела (по един от всяка страна на трактора) |
| 500 – 1000 А | два 120 mm ² кабела (по един от всяка страна на трактора) |



ЗАБЕЛЕЖКА!

В установката с два заваръчни кабела прекарайте заваръчните кабели близо и паралелно един на друг, но не ги усуквайте.

5.3 Транспортиране

Възможно е да транспортирате напълно сглобения заваръчен трактор Versotrac EWT 1000 или Versotrac EWT 1000 Chassis само като следвате инструкциите в раздела „Инструкции за повдигане“.

Следвайте тези инструкции, за да разглобите напълно сглобения заваръчен трактор Versotrac EWT 1000 на четири отделни модула преди транспортиране.

Когато транспортирате заваръчния трактор EWT 1000 на колелата: установете хоризонталния плъзгач в средно положение със стрелка, сочеща нулата на скалата.



ЗАБЕЛЕЖКА!

Преди да демонтирате заваръчната глава се уверете, че е изстинала.

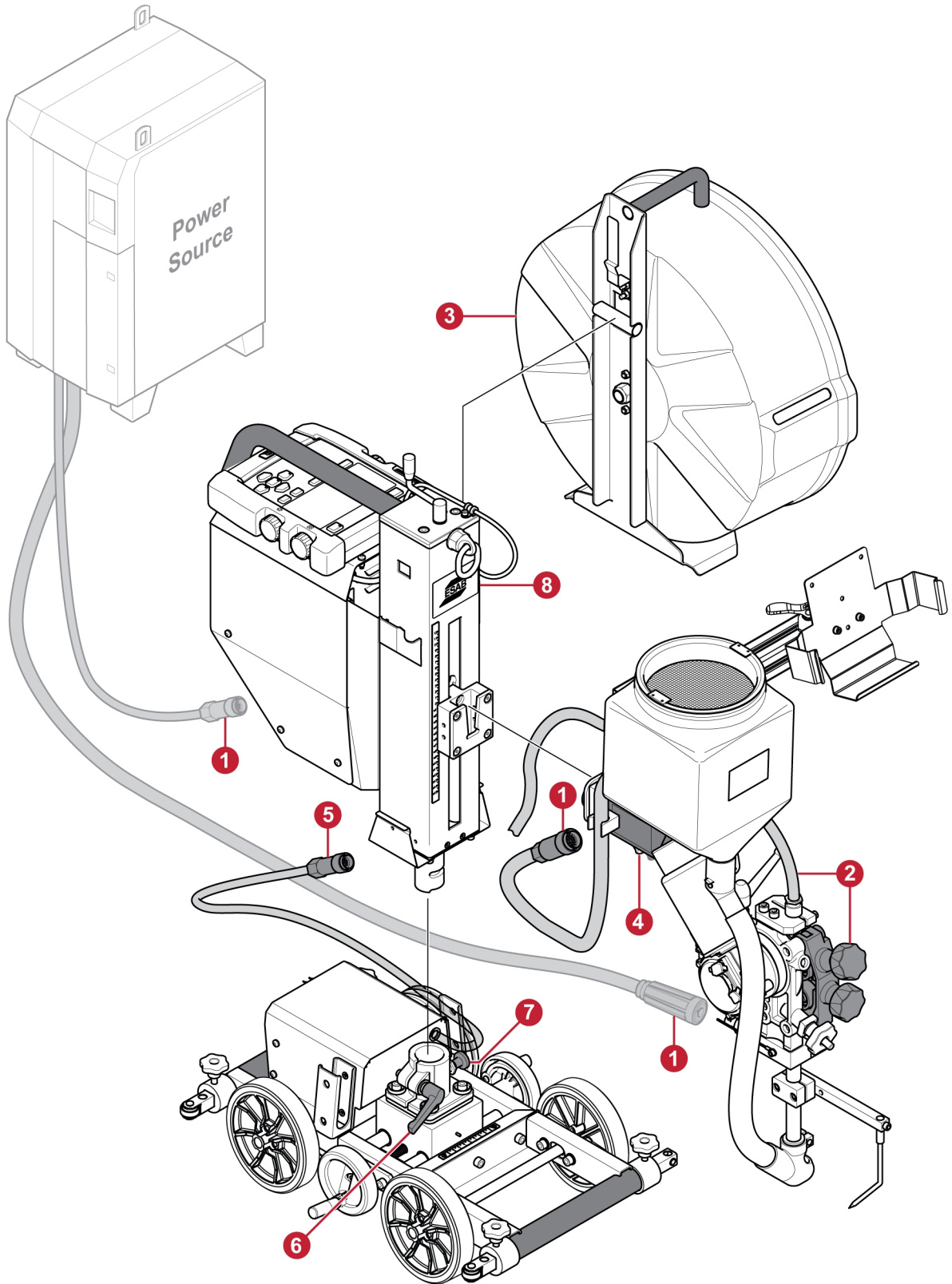
1. Изключете и разединете захранващия източник. Откачете кабелите от заваръчната глава и каретата на трактора (1). Махнете кабелите от заваръчния трактор.



ЗАБЕЛЕЖКА!

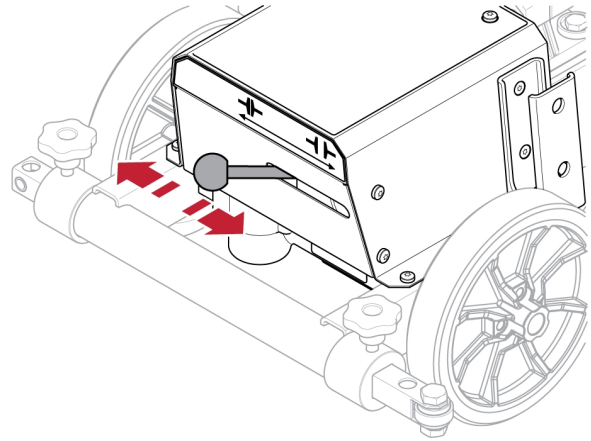
Ако захранващият източник бъде откачен, без преди това да се изключи захранването, може да се активира аварийното спиране на захранващия източник.

2. Изведете телта от устройството за подаване на телта и от водача за телта (2).
3. Отключете и демонтирайте държача на макарата (3).
4. Поставете пулта за управление на EAC 10 върху задвижващото устройство с двигател на EAC 10.
5. Погрижете се колоната да бъде разположена в средата на каретата на трактора.
6. Отключете и демонтирайте заваръчната глава (4).
7. Разединете кабела (5) между каретата на трактора и блока за управление.
8. Деблокирайте въртенето на колоната чрез ръкохватката (6). Завъртете я до крайно положение. Издърпайте (7) и завъртете още няколко градуса. Демонтирайте блока за управление (8).
9. Извършете монтаж в обратната последователност. Не пропускайте да заключите заваръчната глава (6).



5.4 Съединителят

Използвайте ръкохватката на съединителя в задната част на каретата на трактора за заключване и отключване на колелата от двигателя. Колелата ще се задействат с мотора, когато са в заключено положение.

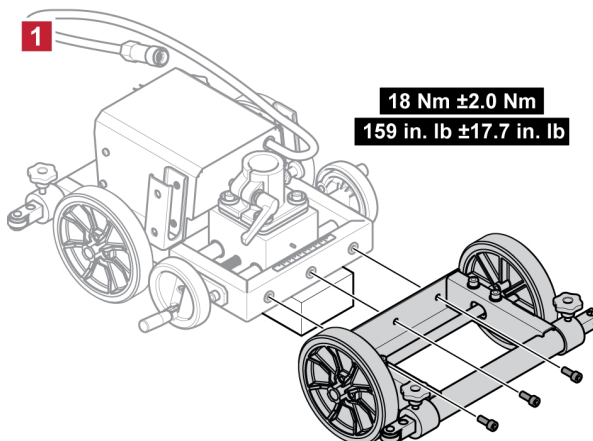


5.5 Преминаване към триколесен модул

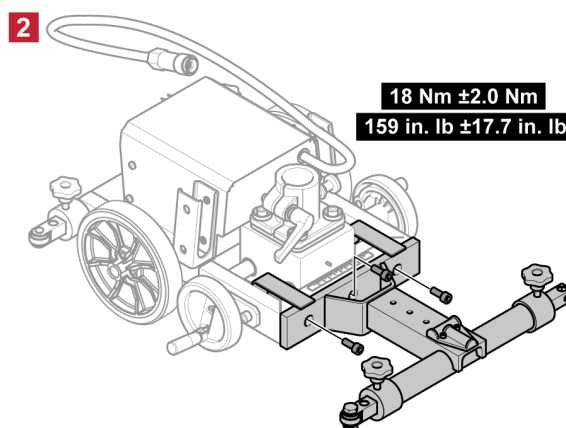
1. Демонтирайте заваръчния трактор според инструкциите в главата „Транспортиране“.

За да предотвратите преобръщане, поставете подпора под заваръчния трактор, преди да премахнете предните колела.

Премахнете трите винта, които държат предните колела.



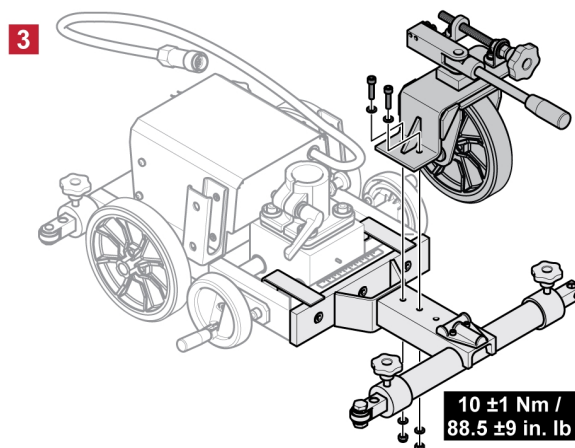
2. Сглобете скобата с помощта на трите винта.



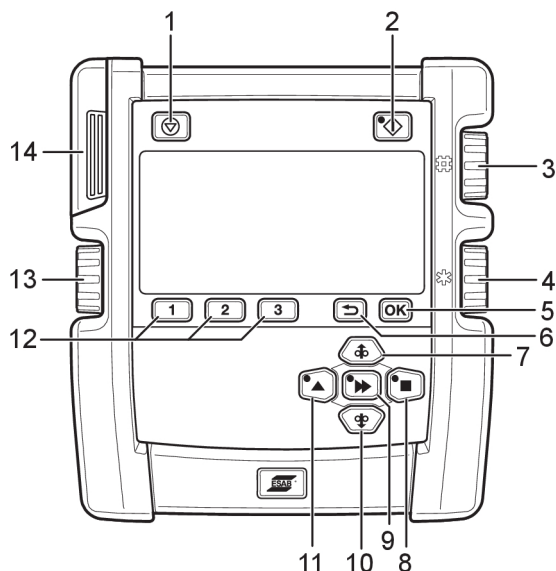
3. Плъзнете комплекта за три колела върху скобата.

Фиксирайте на място с двата винта.

Върнете се към четирите колела, следвайки тези стъпки в обратен ред.



5.6 Контролен блок EAC 10

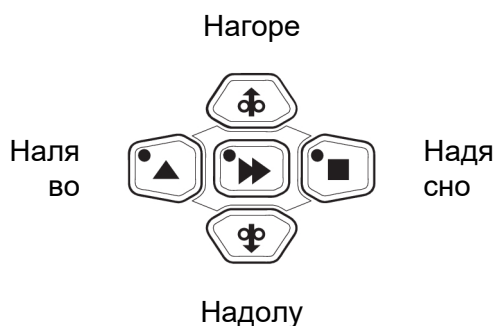


- | | |
|---|--|
| 1. Спиране на заваряването | 8. Посока на ръчното придвижване |
| 2. Стартиране на заваряването | 9. Бързо движение |
| 3. Заваръчен ток/скорост на подаване на телта/баланс* | 10. Ръчно подаване на заваръчната тел надолу |
| 4. Напрежение на дъгата/напрежение на отместване* | 11. Посока на ръчното придвижване |
| 5. ОК/Меню за настройка | 12. Памет 1, 2, 3/софтуерни ключове |
| 6. Назад | 13. Скорост на придвижване/честота* |
| 7. Ръчно подаване на заваръчната тел нагоре | 14. USB връзка |

* Само Aristo® 1000 в режим AC.

5.6.1 Клавиши и бутони

По време на конфигурирането и настройката бутоните се използват за Нагоре, Надолу, Надясно, Наляво и Потвърждаване (средния бутон).



Спиране на заваряването (1). Спира всички работни движения, всички двигатели и заваръчния ток.



Стартиране на заваряването (2). Светодиодът свети, когато се извършва заваряване.



Бутонът **ОК** (5) се използва за потвърждаване на направения избор.



Бутонът **Назад** (6) се използва за връщане с една стъпка в менюто. За да зададете вида и размера на телта, натиснете и задръжте за повече от 3 секунди.



Натиснете бутона **Ръчно подаване на заваръчната тел нагоре** (7) за подаване на телта нагоре. Заваръчната тел се подава, докато е натиснат бутонът.



Натиснете бутона **Работно движение** (8) за задвижване по посоката на заваряване, където символът е показан върху заваръчното оборудване.



Бутонът **Бързо движение** (9) се използва заедно с други бутони за увеличаване на скоростта. Натиснете бутона, за да активирате бързо движение и след това натиснете бутона за ръчно подаване на телта (7, 10) или бутона за работно движение (8, 11). Светодиодът на бутона за бързо движение свети, докато е активирано бързото движение. Натиснете го отново, за да дезактивирате бързото движение. По време на конфигурирането е възможно да потвърдите и да запишете стойност и да се върнете към предишния екран чрез бутона за бързо движение.



Натиснете бутона **Ръчно подаване на заваръчната тел надолу** (10) за подаване на телта надолу. Заваръчната тел се подава, докато е натиснат бутонът.



Натиснете бутона **Работно движение** (11) за задвижване по посоката на заваряване, където символът е показан върху заваръчното оборудване.



Чрез софтуерните ключове 1, 2 и 3 (12) в паметта на контролния блок могат да бъдат записани три различни комплекта данни за заваряването на заваръчна глава. Софтуерните ключове имат също и различни функции в зависимост от това кое от менютата се използва в момента. Текущата функция може да се види от текста на долния ред на дисплея.



Бутонът за заваръчния ток/скоростта на подаване на телта/баланса¹ (3) се използва за увеличаване или намаляване на зададените стойности.



Бутонът за напрежението на дъгата/напрежението на изместване¹ (4) се използва за увеличаване или намаляване на зададените стойности.



Бутонът за скоростта на движение/честотата¹ (13) се използва за увеличаване или намаляване на зададените стойности.

¹ Само с Aristo® 1000 в режим AC.

5.6.2 Начална конфигурация

След първоначалното пускане при доставката, след актуализация на програма или след пълно нулиране контролният блок изисква начална конфигурация. Началната конфигурация стартира автоматично.

Началната конфигурация може също така да бъде иницирана и чрез натискане и задържане на **OK** по време на пускане, докато се показва логото на ESAB.

Упълномощен потребител може да променя конфигурацията в **GENERAL SETTINGS**.

1. Изберете език чрез бутоните Нагоре/Надолу/Надясно/Наляво. Потвърдете с **OK** или със средния бутон.
2. Изберете измервателната единица чрез бутоните Надясно/Наляво. Потвърдете с **OK** или със средния бутон.
3. Настройте датата чрез бутоните Нагоре/Надолу. Превключвайте между годината, месеца и датата чрез бутоните Надясно/Наляво. Потвърдете с **OK** или със средния бутон.

4. Настройте часа чрез бутоните Нагоре/Надолу. Превключвайте между часовете и минутите чрез бутоните Надясно/Наляво. Потвърдете с *OK* или със средния бутон.
5. Изберете типа на телта чрез бутоните Нагоре/Надолу. Показаните типове тел зависят от установената заваръчна глава при стартирането. Потвърдете с *OK* или със средния бутон.
6. Изберете размера на телта чрез бутоните Нагоре/Надолу. Потвърдете с *OK* или със средния бутон.
7. След началната конфигурация контролният блок продължава към *SET*.

5.6.3 Стартиране



1. По време на стартирането на контролния блок се показва версията на софтуера. По време на стартирането контролният блок открива автоматично заваръчната глава.



ЗАБЕЛЕЖКА!

Заваръчната глава се идентифицира чрез кабела на заваръчната глава. За да запазите тази функция, ако сменяте кабела, използвайте оригинална резервна част от ESAB.

2. Ако не е свързан цифров захранващ източник, тогава се показва меню за избор на тип на аналоговия захранващ източник. Ако превключвателят вкл./изкл. се намира в положение „II“, тогава се показва по-рано използваният аналогов захранващ източник. В рамките на 3 секунди натиснете произволен бутон, за да отворите менюто и да промените аналоговия захранващ източник с бутоните Нагоре/Надолу и *OK*. Ако не бъде натиснат бутон, стартирането ще продължи без промени на захранващия източник.
3. Показват се избраните предварително тип и размер на телта. В рамките на 7 секунди натиснете произволен бутон, за да отворите менюто. Изберете типа и размера на телта с бутоните Нагоре/Надолу и *OK*. Ако не бъде натиснат бутон, контролният блок продължава към *SET (ЗАДАВАНЕ)* менюто без промяна на типа и размера на телта.

5.6.4 Екран „Измерено“



Настройката *На екрана ИЗМЕРЕНО* се показват измерените по време на заваряването стойности. Информацията върху екрана зависи от избрания метод на заваряване.

На екрана информацията се показва на четири части:

Метод, тел, постъпваща топлина	Ток
Скорост на движение	Напрежение



Кратко натискане **OK** при свързан АС захранващ източник ще отвори екрана с АС настройки. Продължително натискане **OK** отваря екрана с *настройки от МЕНЮТО „ЗАВАРЯВАНЕ“*.

След спиране на заваряването завъртете някой от бутоните, за да отворите *SET (ЗАДАВАНЕ)* екрана. Показват се стойностите и *SET (ЗАДАВАНЕ)* екранът остава отворен.

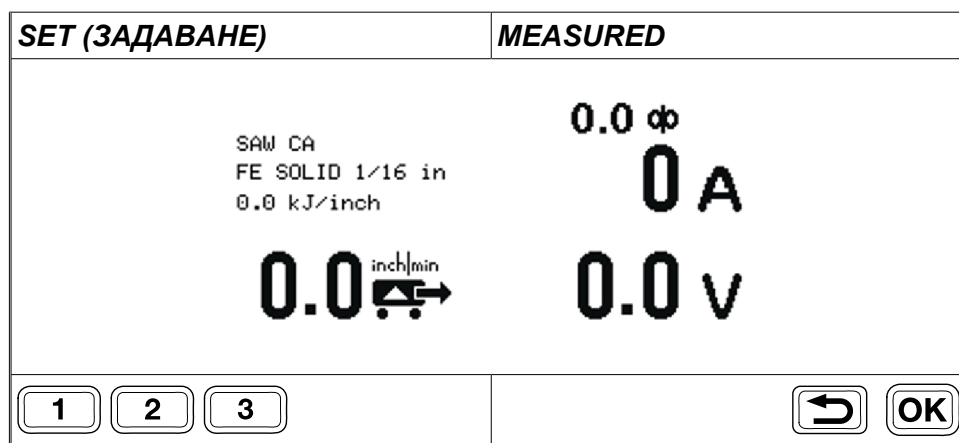


Кратко натискане на някой от бутоните 1, 2 или 3 извиква съответния слот памет. Настройката *SET (ЗАДАВАНЕ)* Екранът се отваря и се показват стойностите.

5.6.5 Екран за настройка, цифров захранващ източник

**ЗАБЕЛЕЖКА!**

Наличните функции на екрана *SET (Задаване)* зависят от избрания метод на заваряване.

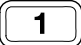




Екранът *НАСТРОЙКА* се използва за промяна на настройките на заваряването и за запаметяване в слотовете памет чрез бутоните 1, 2 и 3.

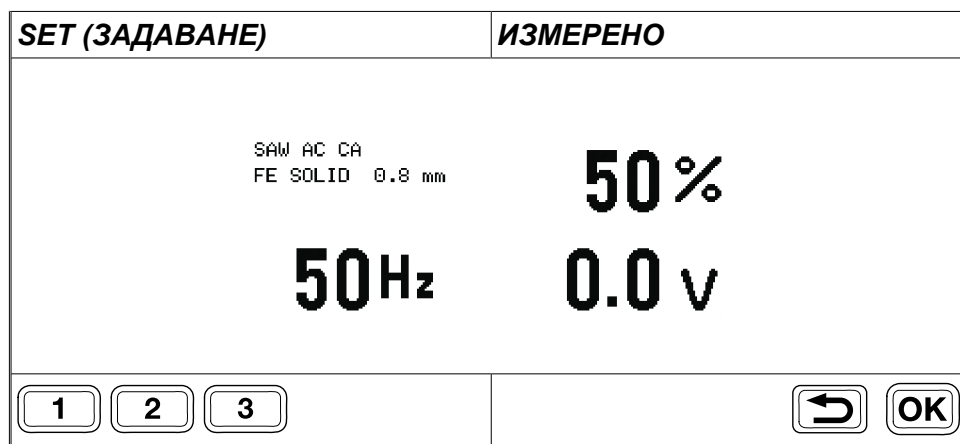
По време на заваряването завъртете някой от бутоните, за да отворите екрана **НАСТРОЙКА** от екрана **ИЗМЕРЕНИ**. Стойностите се показват 2 секунди преди връщането към екрана **ИЗМЕРЕНИ**, освен ако не са направени никакви корекции.



Ако екранът **НАСТРОЙКА** бъде отворен, без да се извършва заваряване, той ще остане активен. Щом стартира заваряването се активира екранът **ИЗМЕРЕНИ**.

Променете стойностите на заваряването чрез бутон в съседство с показаната на дисплея стойност. Възможно е запаметяване на стойностите за лесен достъп.


-  Кратко натискане на бутоните 1, 2 или 3 ще изведе на дисплея запаметените данни за настройките на заваряването в паметта, зададените стойности и ще покаже отново екрана **ИЗМЕРЕНИ**. Номерът на паметта с използваните данни за заваряването се показва в раздела **НАСТРОЙКА** и също в лента над бутоната със съответния номер.
-  С променливотоков захранващ източник: кратко натискане на бутоната **OK** отваря екрана **НАСТРОЙКИ ЗА ПРОМЕНЛИВ ТОК**.
-  Продължително натискане на бутоната **OK** отваря **МЕНЮ ЗА ЗАВАРЯВАНЕ**. Връщането се извършва чрез бутоната **Назад**. За да зададете вида и размера на телта, натиснете и задръжте бутоната **Back (Назад)** за повече от 3 секунди.

5.6.6 Екран за настройка, аналогов захранващ източник







-  С променливотоков (AC) захранващ източник: Кратко натискане на бутоната **OK** отваря екрана **НАСТРОЙКИ НА АС**.
Със захранващ източник **Aristo® 1000** и заваръчна глава за **SAW**: Кратко натискане на бутоната **OK** отваря екран, където чрез бутоните се управлява честотата, балансът и изместването.
-  Запаметете стойностите и се върнете на **MEASURE (ИЗМЕРВАНЕ)** екрана чрез бутоната **Назад**.

5.6.7 Меню „Заваряване“

-  Когато е показан някой от екраните **SET (ЗАДАВАНЕ)** или **ИЗМЕРЕНО**, натиснете продължително **OK**, за да се отвори разширеното **МЕНЮ „ЗАВАРЯВАНЕ“**.

Информацията на дисплея зависи от нивото на пълномощие, присъединения захранващ източник и заваръчната глава. Нивото на пълномощие се показва чрез икона в горния десен ъгъл на дисплея.

Пример на меню „Заваряване“ за Aristo® 1000 AC/DC			
	МЕНЮТО „ЗАВАРЯВАНЕ“		
	МЕТОД (МЕТОД)	DC+	
	ТИП НА РЕГУЛАТОРА	СА	
	ТИП НА СТАРТИРАНЕТО	ДИРЕКТНО	
	ВРЕМЕ ЗА ЗАПЪЛВАНЕ НА КРАТЕРА	0,0 сек. 0,50 s	
	ВРЕМЕ НА ГОРЕНЕ НА ДЪГАТА СЛЕД СПИРАНЕ НА ПОДАВАНЕТО НА ТЕЛ		

Пример на меню „Заваряване“ за заваряване със SAW, с LAF или TAF			
	МЕНЮТО „ЗАВАРЯВАНЕ“		
	ТИП НА РЕГУЛАТОРА	СА	
	ТИП НА СТАРТИРАНЕТО	ДИРЕКТНО	
	ВРЕМЕ ЗА ЗАПЪЛВАНЕ НА КРАТЕРА	0,0 сек. 0,7 s	
	ВРЕМЕ НА ГОРЕНЕ НА ДЪГАТА СЛЕД СПИРАНЕ НА ПОДАВАНЕТО НА ТЕЛ		



Изберете **МЕНЮТО „ЗАВАРЯВАНЕ“** чрез натискане на бутона **Надясно**.



Изберете ред от менюто чрез бутоните **Нагоре/Надолу** и натиснете **OK** или потвърдете със **средния бутон**.



Задайте цифрова стойност чрез бутона за **напрежението на дъгата/напрежението на изместване (4)**. Други стойности се избират чрез бутоните **Нагоре** и **Надолу**.



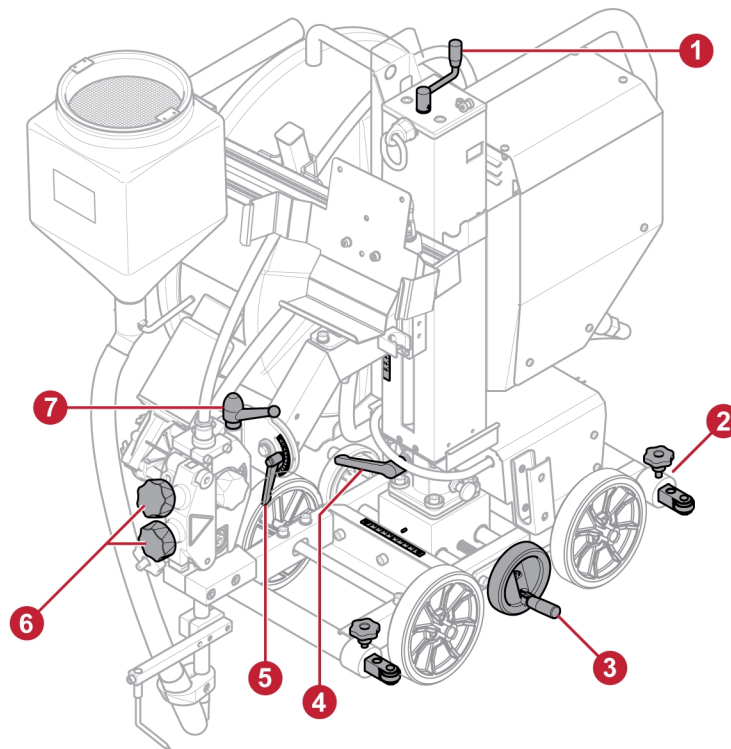
Натиснете **OK** или **средния бутон** за потвърждаване и връщане към предишното ниво на менюто. Показва се новата стойност.



Върнете се към предишното ниво на менюто **БЕЗ** да се променят настройките чрез бутона **Назад** или **Наляво**.



5.7 Настройки



ЗАБЕЛЕЖКА!

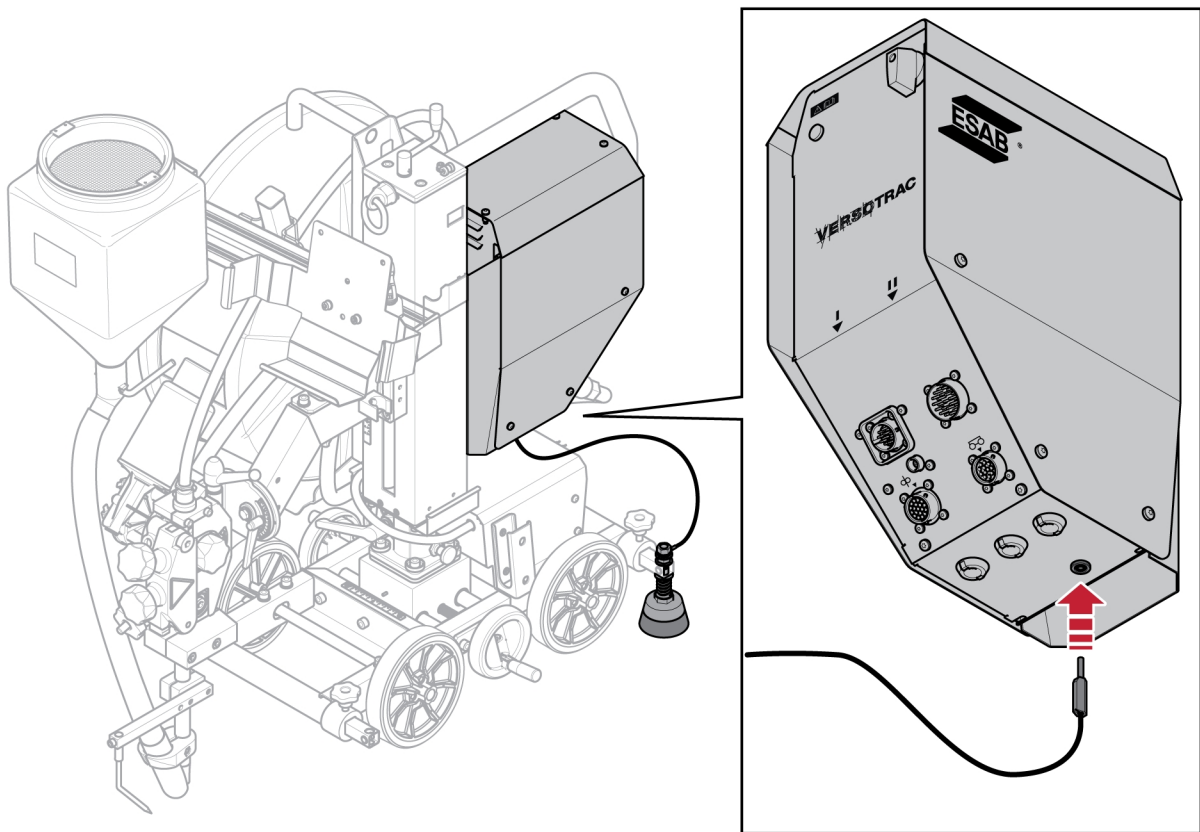
Когато не регулирате, винаги дръжте ръкохватката в заключено положение.

1. Вертикално регулиране на заваръчната глава, вижте скалата върху колоната.
2. Регулирайте разстоянието на устройството на водещата ролка, отпред и отзад на заваръчния трактор.
3. Регулирайте мястото на хоризонталната колона, вижте скалата до колоната.
4. Регулирайте ъгъла на въртене на колоната.
5. Регулирайте ъгъла на въртене на заваръчната глава, вижте скалата до ръкохватката.
6. Регулирайте натиска на телта.
7. Регулирайте ъгъла на въртене на заваръчната глава.

5.8 Четка за опорното напрежение на работния детайл

Versotrac предлага алтернативно опорно напрежение на работния детайл чрез монтирана четка. Четката за опорно напрежение на работния детайл предоставя стабилно опорното напрежение на работния детайл за заваръчния захранващ източник. Решението ефективно елиминира смущението в напрежението на измервателните кабели за напрежението на дъгата, като предоставя по-стабилна заваръчна дъга.

Това е препоръчителното решение за опорно напрежение на работния детайл, когато заварявате с променливотоков захранващ източник с Versotrac.



Монтирайте четката за опорно напрежение на работния детайл на някой от водещите прътове.

Свържете кабела във входа за опорно напрежението на работния детайл на управляващия блок ЕАС 10.



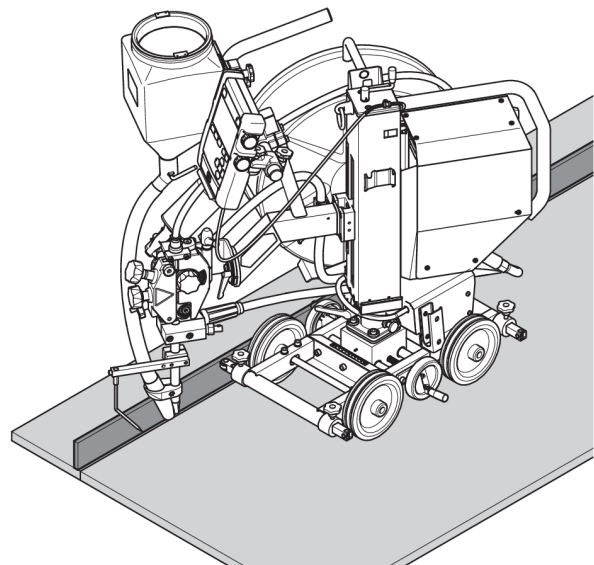
ЗАБЕЛЕЖКА!

Нужен е контролен кабел 0446 146 880-885 между управляващия блок ЕАС 10 и захранващия източник. Вижте глава "ПРИНАДЛЕЖНОСТИ".

5.9 Заваръчни приложения

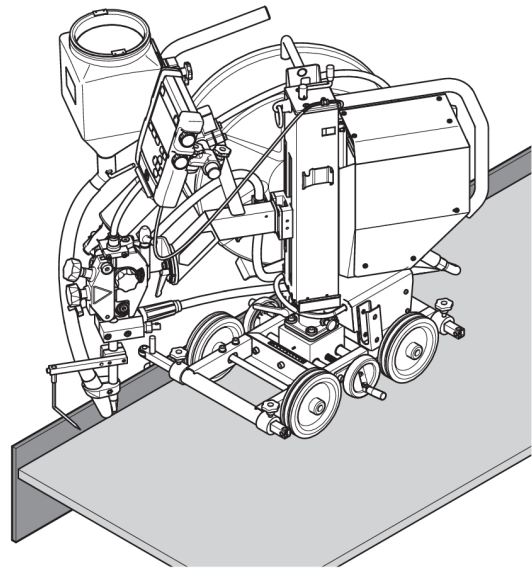
Базова версия

ЕWT 1000 в базова версия с устройството на водещата ролка. То позиционира заваръчния трактор правилно по протежение на ъгловите шевове със задвижващи колела под ъгъл $0,5 - 1^\circ$ по отношение на вертикалната плоча и управление на устройството на водещата ролка по протежение на водача, паралелно на съединението. Водачът може да бъде част от работния детайл или отделна водеща релса, която е подравнена към съединението. Кръгово ъглово заваряване. Заваръчният трактор следва съединението с помощта на базово устройство с водещо рамо. Минимален радиус 3,9 m.



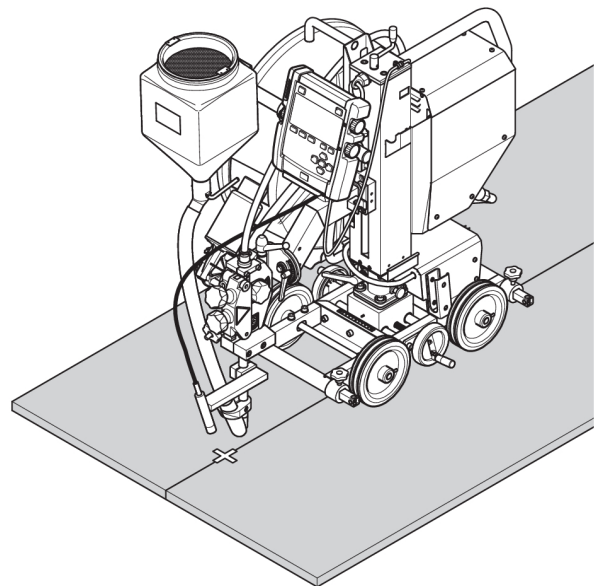
Междинни ролки (0446 151 880)

Междинни ролки с регулируема височина се доставят като принадлежности. Нужни са две междинни ролки при ъглово заваряване по протежение на долната вертикална плоча. Междинните ролки могат също да се използват за различни типове работни детайли, например по протежение на водещи ръбове, паралелни на заваръчното съединение. Вижте глава "ПРИНАДЛЕЖНОСТИ".



Лазерна лампа (0821 440 880)

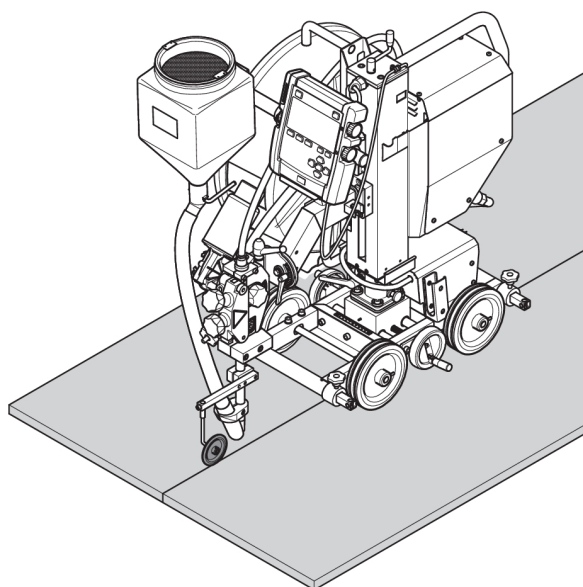
Ако няма подходящ ръб, по който да се води механично заваръчният трактор, например, когато се прави I-образно съединение, лазерната лампа може да бъде полезна при електродъгово заваряване под слой от флюс за показване на позицията на заваръчната дюза в съединението. Вижте глава "ПРИНАДЛЕЖНОСТИ".



Каретка с водещо колело (0413 542 880)

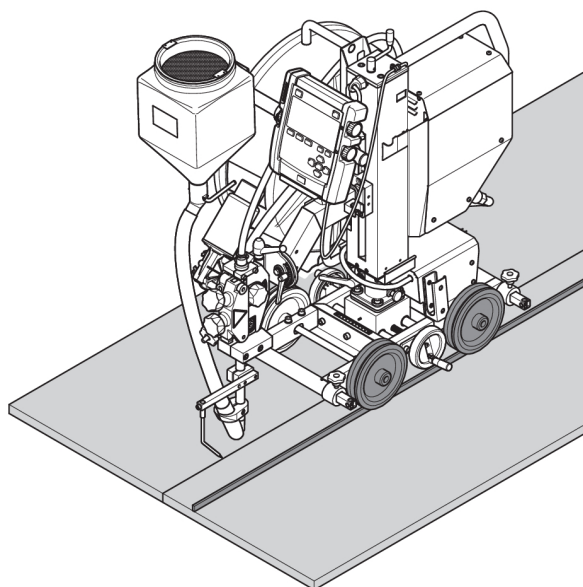
Използването на каретката с водещо колело във V-образно съединение позволява на заваръчния трактор да следи съединението. Заваръчния трактор може да преминава през прихващащи шевове без проблеми и без да губи следата. Каретката с водещо колело е закрепена към контактната тръба, а заваръчната дюза е разположена за заваряване зад каретката с водещо колело.

Вижте глава "ПРИНАДЛЕЖНОСТИ".



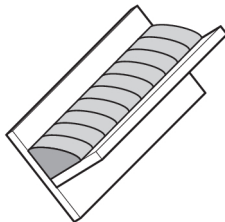
Колела с канал (0443 682 881)

Ако няма подходящ ръб, по който да се води заваръчният трактор, както в случая на I-образно съединение, той може да бъде оборудван с две колела с канал, които да се движат по две съединени ъглови железни водещи релси за получаване на необходимата дължина. Вижте глава "ПРИНАДЛЕЖНОСТИ".



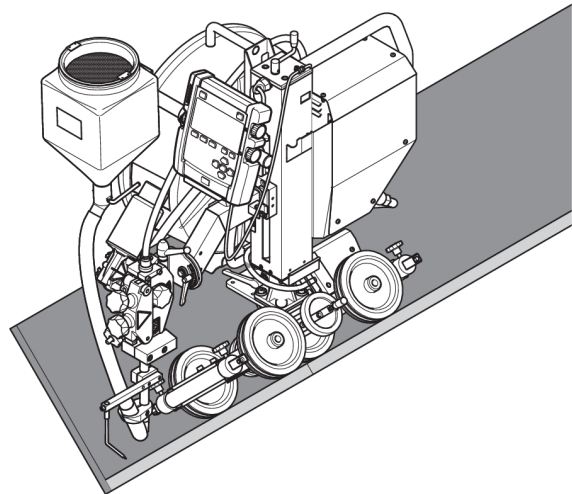
Нормално ъглово заваряване (0904 586 880)

Комплектът за нормално ъглово заваряване може да се използва за поддържане във вертикално положение на оборудването при заваряване на наклонени съединения.



Ъгълът може да се настройва на 0, 30° и 45°.

Вижте глава "ПРИНАДЛЕЖНОСТИ".

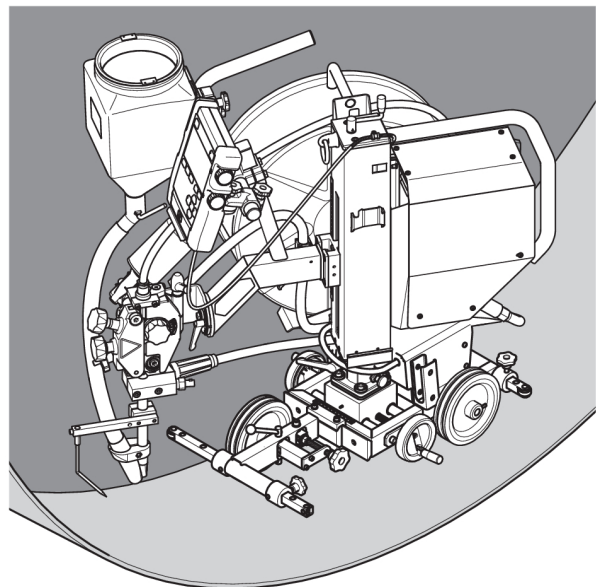


Триколесен модул (0904 557 880)

Използван за заваряване на вътрешни съединения. Заваръчният трактор следва карета с водещо колело, която се поставя във V-образно съединение.

Минимален диаметър на тръбата за заваряване на вътрешно съединение 1,1 m (3,6 ft).

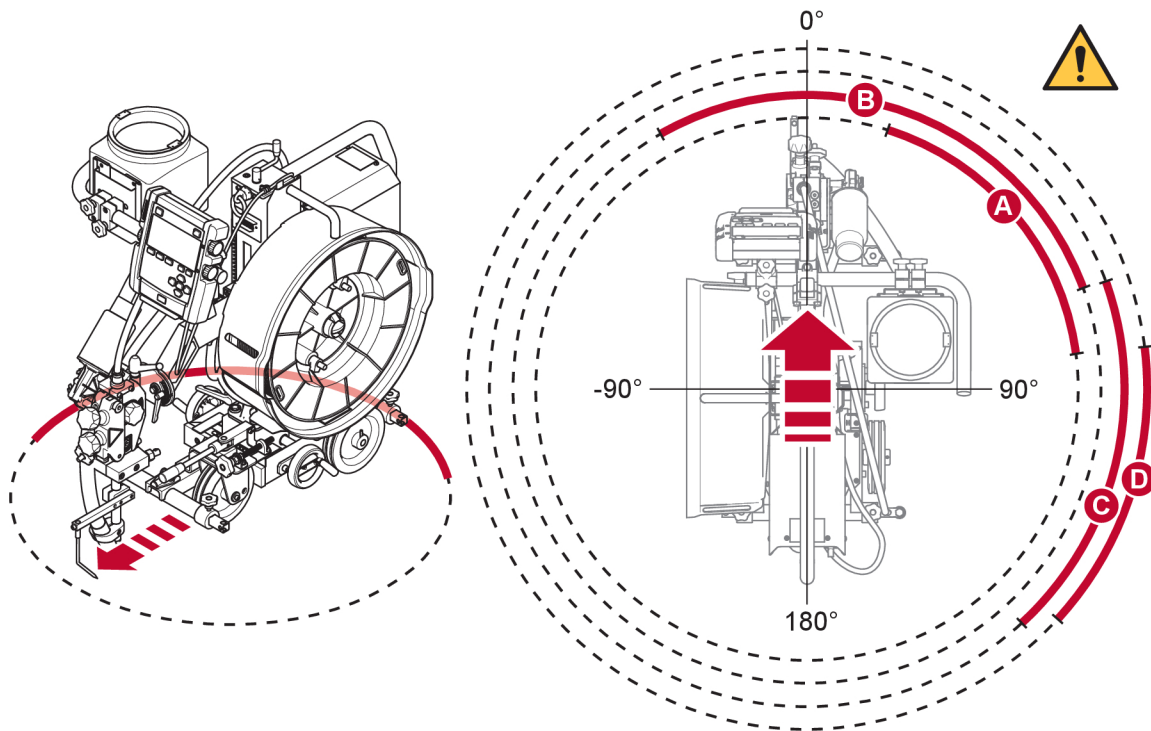
Вижте глава "ПРИНАДЛЕЖНОСТИ".



ПРЕДУПРЕЖДЕНИЕ!

За да предотвратите прегряване, винаги дръжте заваръчната глава в рамките на позволената зона за заваряване.

Заваръчната зона зависи от монтираното оборудване, както е показано в изображението.



- A. Без флюс, без тел: заваръчната глава **не е** в диапазона 17 – 82,5°
- B. Само флюс: заваръчната глава **не е** в диапазона 30 – 70°
- C. Само тел: заваръчната глава **не е** в диапазона 70 – 137,5°
- D. С флюс и тел: заваръчната глава **не е** в диапазона 82,5 – 133°

6 ТЕХНИЧЕСКО ОБСЛУЖВАНЕ

6.1 Общи



ВНИМАНИЕ!

Всички гаранционни ангажименти на доставчика престават да са приложими, ако клиентът предприеме опити за поправка на неизправности в продукта, по време на гаранционния период.



ЗАБЕЛЕЖКА!

Преди да извършите каквато и да е работа по техническото обслужване, уверете се, че захранващият кабел е изключен.

За техническо обслужване на блока за управление **EAC 10** и заваръчни глави **EWH** вижте отделното ръководство за експлоатация.

6.2 Ежедневно

- Уверете се, че колоната е в заключено положение.
- Погрижете се рамото на заваръчната глава да бъде в заключено положение.
- Погрижете се държачът на макарата да бъде в заключено положение.
- Почистете флюса и замърсяванията от движещите се части.
- Почистете флюса и замърсяванията от плъзгачите.
- Проверете:
 - Блокирането на въртенето между каретата и колоната.
 - Заклучването на заваръчната глава.
 - Заклучването на държача на макарата.
- Проверете дали са свързани контактният връх и всички електрически кабели.
- Погрижете се да бъдат затегнати всички винтови съединения.
- Проверете дали водачите и задвижващите ролки не са износени или повредени.
- Проверете спирачния момент на спирачната главина. Затегнете я, ако макарата с тел продължава да се върти, когато подаването на телта е спряно. Разхлабете я, ако подаващите ролки приплъзват. Ориентировъчно спирачния момент за макара с тел, с тегло 30 kg, трябва да бъде 1,5 Nm.
За регулирането на спирачния момент вижте раздела „Регулиране на спирачната главина“.

6.3 Ежеседмично

- Проверявайте плъзгачите. Смажете ги, ако се клеясали.

7 ОТСТРАНЯВАНЕ НА НЕИЗПРАВНОСТИ

Преди да изпратите на упълномощен сервизен техник, извършете следните проверки и огледи.

7.1 EWT 1000

Вид неизправност	Възможна причина	Действие
Няма работно движение	Лошо електрическо съединение.	Почистете и затегнете електрическите съединения.
		Проверете кабелите.
Неправилни обороти на двигателя	Грешка в кодиращото устройство. Няма обратна връзка в системата.	Почистете и затегнете електрическите съединения.
		Проверете кабелите.

7.2 EAC 10

Вид неизправност	Възможна причина	Действие
Блока за управление не стартира, диодът не свети	Липсва 42 V напрежение.	Проверете електрическите връзки.
		Проверете управляващия кабел.
		Проверете дали превключвателят за Вкл./Изкл. е в правилната позиция (аналогова/цифрова).
Пултът за управление не стартира	Липсва 12 V напрежение.	Проверете електрическите връзки.
		Проверете кабела.

8 КОДОВЕ НА ГРЕШКИ

Кодовете за управление на грешки се използват за указване на възникнали в процеса на заваряване грешки. Показват се на дисплея чрез изскачащо меню.

Това ръководство описва кодовете на грешки за EAC 10. Кодовете на грешки за други блокове са описани в ръководствата за тези блокове.



ЗАБЕЛЕЖКА!

Това важи само за напълно сглобен Versotrac EWT 1000, свързан към захранващ източник на захранване.

Код на грешка		Описание
LAF, TAF	Aristo® 1000	
6	4201, 4202, 4203	<p><i>Висока температура</i></p> <p>Захранващият източник е прегрял и не допуска заваряване. Заваряването се разрешава отново, когато температурата спадне под допустимата максимална температура.</p> <p>Действие: проверете дали входящите и изходящи отвори на охлаждащия въздух не са блокирани или запушени от замърсявания. Проверете използвания работен цикъл, за да се уверите, че оборудването не се претоварва. Ако неизправността не изчезва, извикайте сервизен техник.</p>
7		<p><i>Нисък заваръчен ток</i></p> <p>В процеса на заваряване заваръчната дъга е изключена поради слаб заваръчен ток.</p> <p>Действие: нулира се при следващото стартиране на заваряване. Ако неизправността не изчезва, извикайте сервизен техник.</p>
8		<p><i>Ниско напрежение на акумулатора</i></p> <p>Напрежението на акумулатора е прекалено ниско. Ако акумулаторът не бъде сменен, всички запаметени данни ще бъдат загубени. Тази грешка не дезактивира никоя от функциите.</p> <p>Действие: извикайте сервизен техник да замени акумулатора.</p>
11	8411 подкод 0	<p><i>Грешка за скоростта на двигател, (подаване на заваръчната тел, двигател за движението)</i></p> <p>Двигателят не може да поддържа скоростта си. Заваряването спира.</p> <p>Действие: проверете дали заваръчната тел не е заседнала, или дали не се движи прекалено бързо. Ако неизправността не изчезва, извикайте сервизен техник.</p>

Код на грешка		Описание
LAF, TAF	Aristo® 1000	
12	12, 93	<i>Internal communication error (warning)</i> Натоварването на CAN шината на системата е достигнало временно до твърде висока стойност. Захранващият блок може да е изгубил връзка с блока за управление. Действие: проверете дали цялото оборудване е свързано правилно. Ако неизправността не изчезва, извикайте сервизен техник.
14	14, 95	<i>Communication error</i> CAN шината на системата е спряла да работи временно поради прекалено голямо натоварване. Текущият заваръчен процес спира. Действие: проверете дали цялото оборудване е свързано правилно. Изключете захранването от електрическата мрежа, за да нулирате уреда. Ако неизправността не изчезва, извикайте сервизен техник.
17	8117	<i>Lost contact with the unit</i> Действие: проверете кабелите и съединителя между блока за управление и захранващия източник. Ако неизправността не изчезва, извикайте сервизен техник.
32		<i>Няма газоз поток</i> Пускането възпрепятствано. Действие: проверете вентила на газа, маркучите и конекторите.
43	71	<i>Висок заваръчен ток</i> Захранващият източник е прекъснал процеса на заваряване, тъй като токът е превишил максималния ток за захранващия източник. Действие: нулира се при следващото стартиране на заваряване. Ако неизправността не изчезва, извикайте сервизен техник.
44	100	<i>Start pause welding current</i> Процесът на заваряване е спрял, тъй като няма напредване в рамките на 10 секунди. Действие: нулира се при следващото стартиране на заваряване. Ако неизправността не изчезва, извикайте сервизен техник.
168, 169	8411 под-код 1	<i>A motor has stopped.</i> Няма импулси от импулсния преобразувател на двигателя. За For LAF и TAF: 168 = Двигател М1 (Двигател за подаване на заваръчната тел), 169 = Двигател М2 (Двигател за движение) Действие: проверете кабелите на двигателя. Сменете импулсния преобразувател.

Код на грешка		Описание
LAF, TAF	Aristo® 1000	
	2310	<i>Current servo saturation</i> Захранващият източник е подавал временно максимален ток. Действие: ако неизправността не изчезва, опитайте се да понижите данните за заваряването.
4	3205	<i>High DC voltage</i> Действие: проверете дали мрежовото напрежение не е твърде ниско, или твърде високо.
88	5010	<i>High inductance</i> Индуктивността е прекалено голяма, зависи от дълги заваръчни кабели и/или завишени данни за заваряването. Действие: опитайте се да настроите данните за заваряването.

9 ПОРЪЧВАНЕ НА РЕЗЕРВНИ ЧАСТИ



ВНИМАНИЕ!

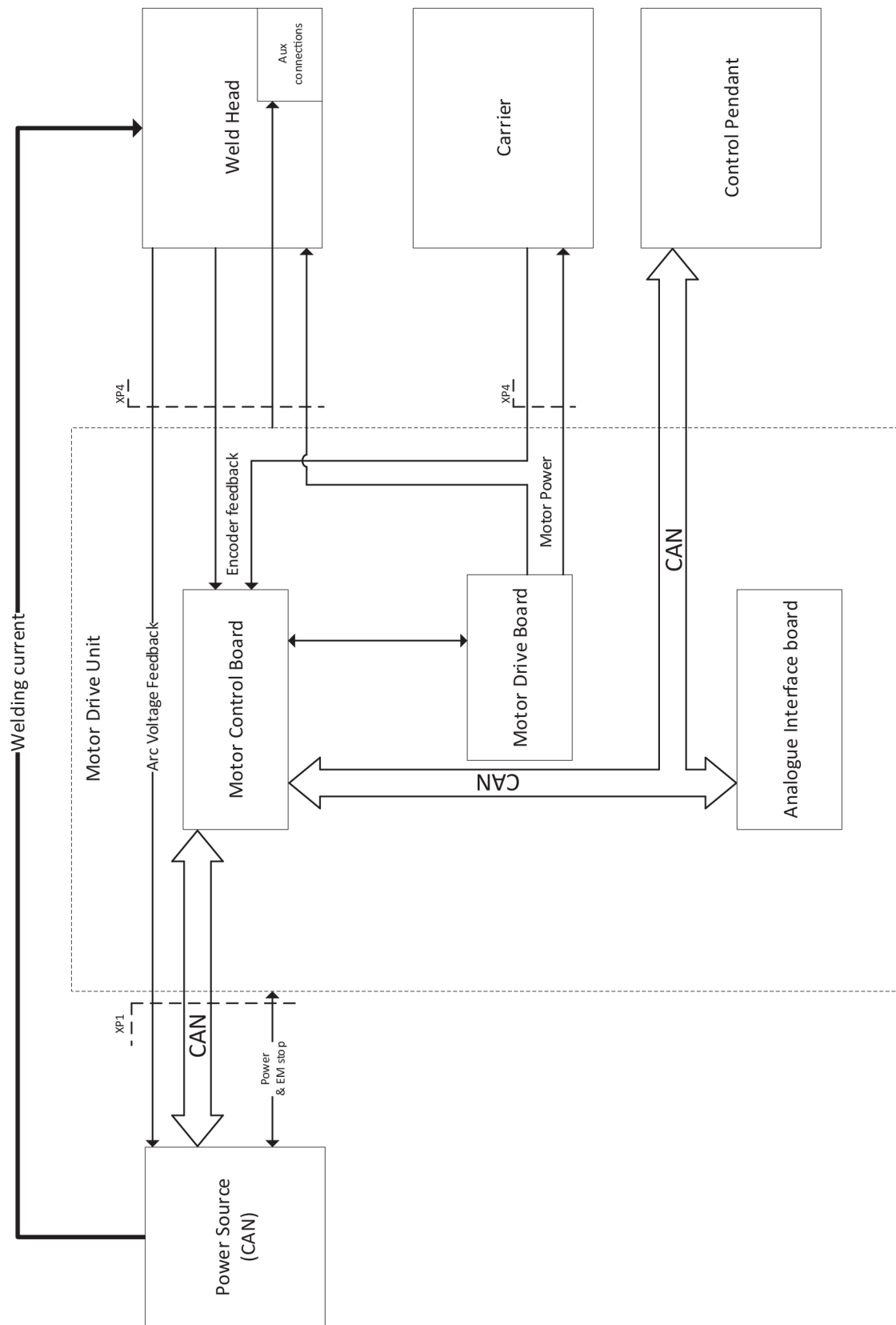
Ремонтните и електрически поправки се извършват от оторизирани сервизни специалисти на ESAB. Използвайте само оригинални резервни и износващи се части ESAB.

Versotrac EWT 1000 Chassis е конструиран и тестван в съответствие с международните и европейски стандарти **IEC/EN 60974-5**, **IEC/EN 60974-10** и **EN 12100:2010**. При приключването на сервизните или ремонтни дейности лицето(ата), което ги извършва, носи отговорност за това, продуктът да продължава да отговаря на изискванията на горепосочения стандарт.

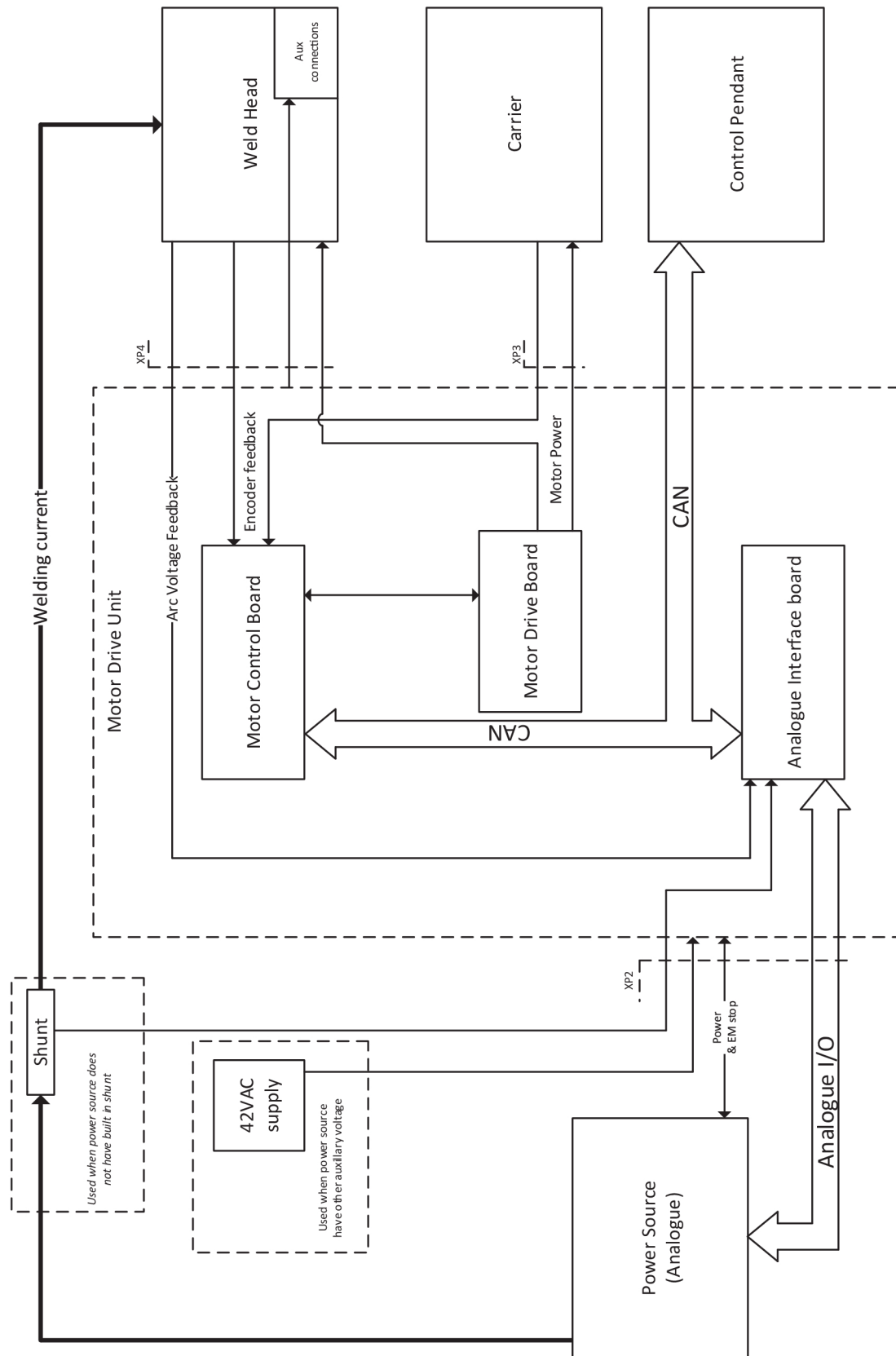
Може да поръчате резервни части и консумативи от най-близкия дилър на ESAB, вижте esab.com. При заявка, моля, посочете типа на продукта, серийния номер, обозначение и номер на резервната част в съответствие със списъка на резервните части. Това улеснява и гарантира правилна доставка.

CXEMA

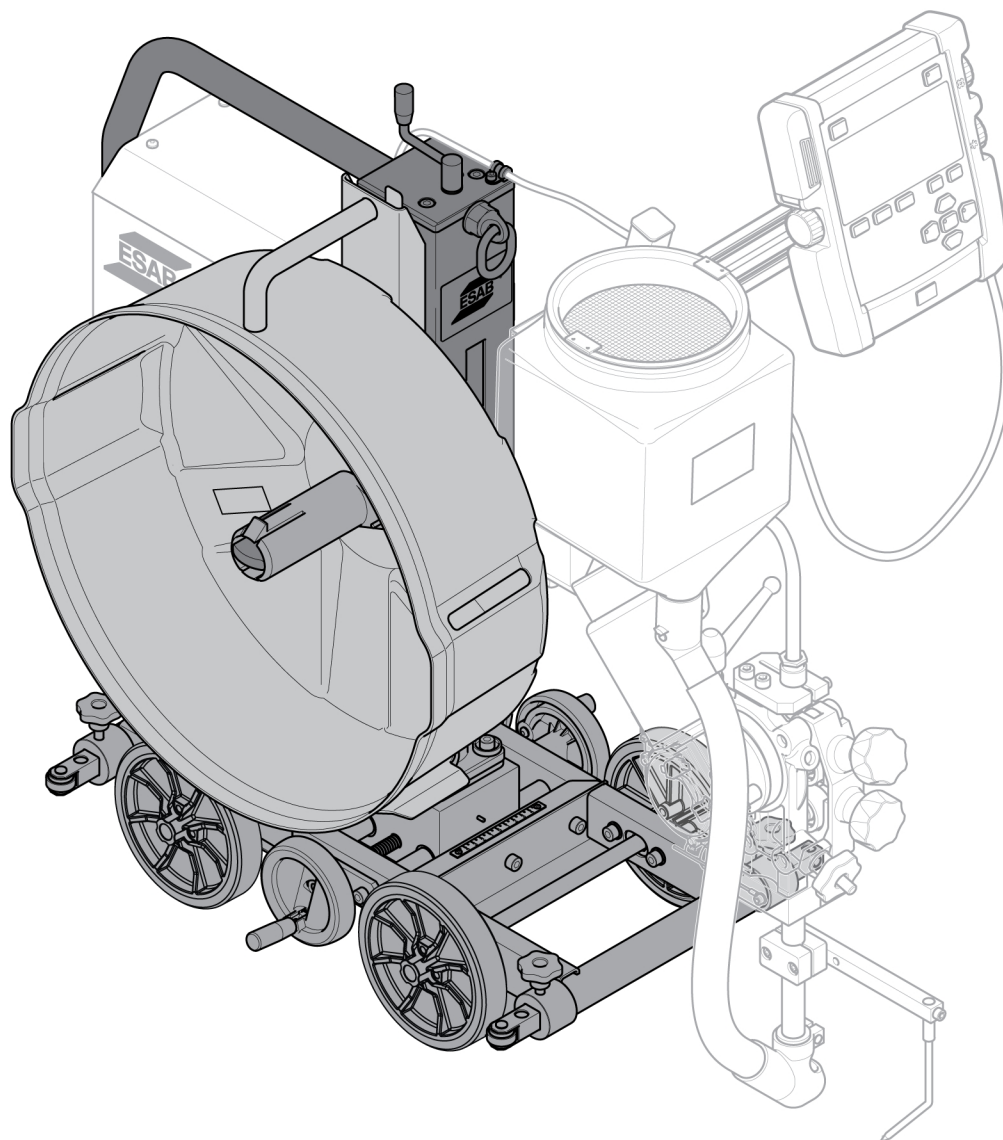
Цифров захранващ източник



Аналогов захранващ източник



КАТАЛОЖНИ НОМЕРА ЗА ЗАЯВКА

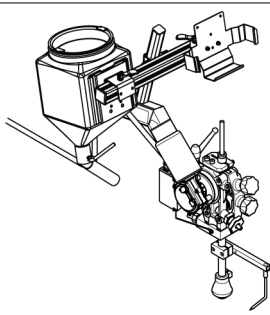
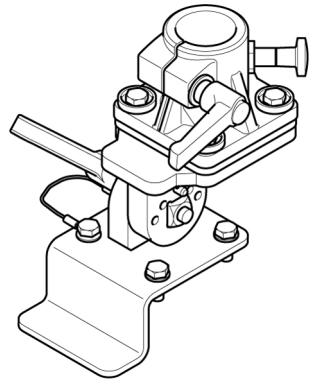
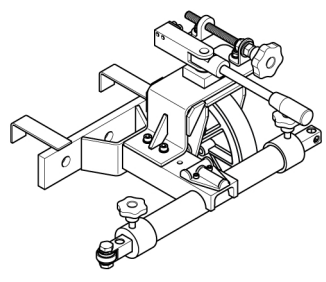
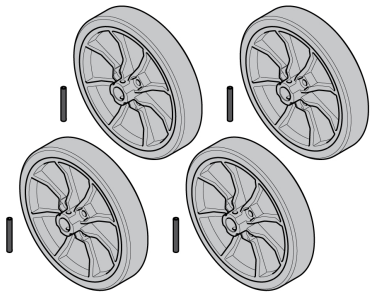
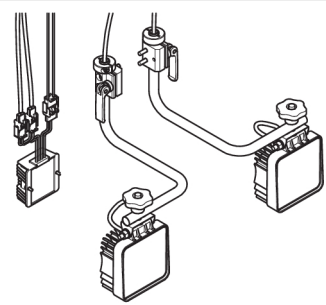


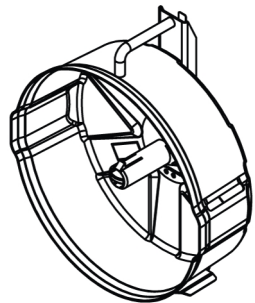
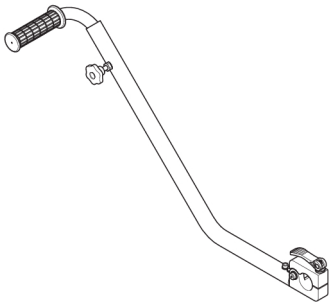
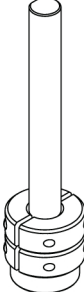
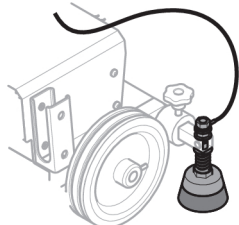
Ordering number	Denomination	Type	Notes
0904 200 891	Welding tractor	Versotrac EWT 1000 Chassis, 4WD	Welding heads and Bobbin holder available separately.
0463 614 001	Spare parts list		

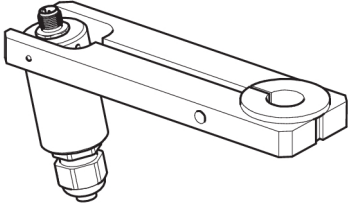

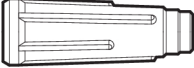
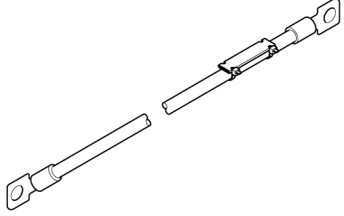
Техническа документация е достъпна в Интернет на: www.esab.com

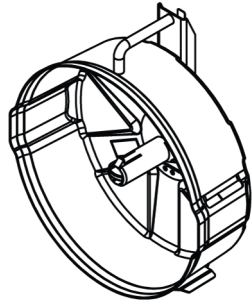
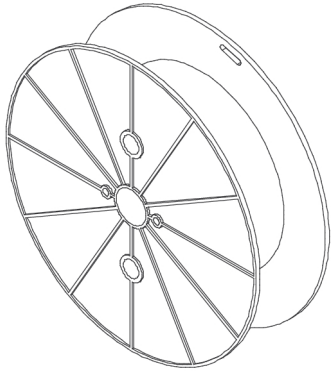
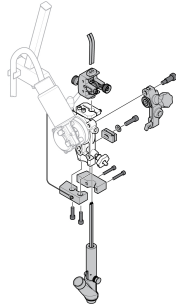
Последните три цифри от номера на документа на ръководството показват версията на ръководството. Ето защо тук са заменени с *. Уверете се, че използвате ръководство със сериен номер или версия на софтуера, които съответстват на продукта, вижте първата страница на ръководството.

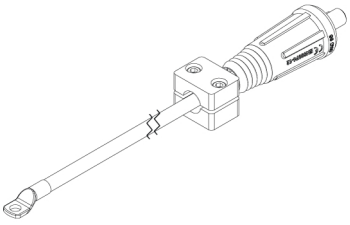
ПРИНАДЛЕЖНОСТИ

EWT 1000		
0904 520 880	Welding head, EWH 1000 Single	
0904 520 884	Welding head, EWH 1000 Twin Requires two Portable Wire Bobbin Holders - 0908520880	
0904 520 885	Welding head, EWH 600 GMAW	
0908 904 880	Gouging head, EWH 1600 Gouging	
0904 586 880	Flat fillet welding kit	
0904 557 880	Three wheeler module	
0910 531 880	Wheel kit	
0904 273 880	LED lamp kit, 27 W, 12/24 V	

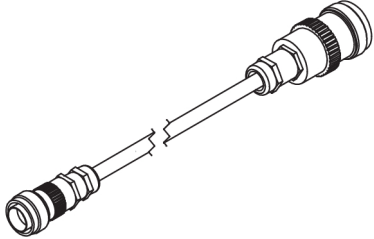
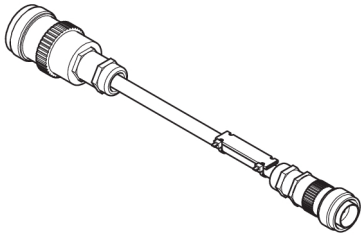
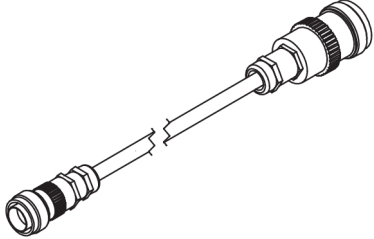
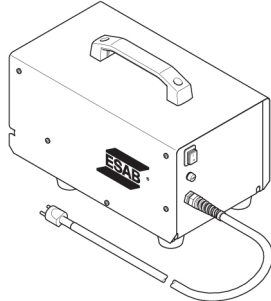

EWT 1000		
0908 520 880	Bobbin holder	
0904 537 880	Steering handle	
0446 151 880	Idling roller (1 piece)	
0443 682 881	V-wheeltrack steel (4 pcs)	
0443 682 880	V-wheeltrack steel (1 piece)	
0332 947 880	Bracket suction	
0904 223 880	Work piece voltage reference brush	
0413 542 880	Guide wheel bogey. For V-joints, used for joint tracking, for fitting on the contact tube.	
0415 857 002	Heat resistant wheel (1 piece), 250 °C (482 °F)	
0154 203 880	Guide rail with magnets, 3 m (9.8 ft). Several lengths of guide rail can be used.	

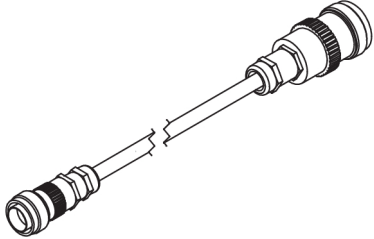
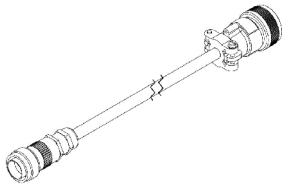
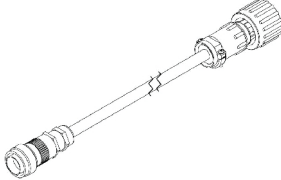
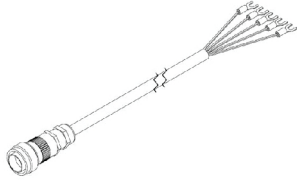
EWH 1000		
0821 440 984	Laser lamp kit, 0.5 m (1 ft 7.7 in.) cable	
0160 360 882	OKC connector Male, 70-120 mm²	
0160 361 882	OKC connector Female, 70-120 mm²	
Welding cable with OKC		
0446 134 880	95 mm ² , 15 m (49 ft)	
0446 134 881	95 mm ² , 25 m (82 ft)	
0446 134 882	95 mm ² , 35 m (115 ft)	
0446 134 883	95 mm ² , 50 m (164 ft)	
0446 134 884	95 mm ² , 75 m (246 ft)	
0446 134 885	95 mm ² , 100 m (328 ft)	
0446 134 890	120 mm ² , 15 m (49 ft)	
0446 134 891	120 mm ² , 25 m (82 ft)	
0446 134 892	120 mm ² , 35 m (115 ft)	
0446 134 893	120 mm ² , 50 m (164 ft)	
0446 134 894	120 mm ² , 75 m (246 ft)	
0446 134 895	120 mm ² , 100 m (328 ft)	
0810 093 880	Flexible arm	
0148 140 880	Flux recovery unit OPC	
0413 315 881	Flux hopper of silumin alloy	
0145 221 881	Concentric flux feeding funnel	
Contact tube		
0413 510 001	260 mm (10.24 in.)	
0413 510 002	190 mm (7.48 in.)	
0413 510 003	100 mm (3.94 in.)	
0413 510 004	500 mm (1 ft 7.7 in.)	
0413 511 001	Contact tube, bent	

0908 520 880	Bobbin holder	
0153 872 880	Wire reel, plastic, 30 kg	
0449 125 880	Wire reel, steel, flexible width	
0671 164 080	Wire reel, steel Ø 220 mm	
0446 110 880	Single to twin conversion kit	

Gouging cables with OKC (For gouging head)		Maximum Current A	Required Qty¹⁾	
0908 778 880	95 mm ²	1000	2	
0908 778 881	120 mm ²	630	1	
		1250	2	
		1600	3	

¹⁾ The number of cables needed for proper and safe function at the specified maximum current. The cables are ordered by piece.

ЕАС 10		
Control cable EAC 10 - digital power source		
0460 910 880	5 m (16 ft)	
0460 910 881	15 m (49 ft)	
0460 910 882	25 m (82 ft)	
0460 910 883	35 m (115 ft)	
0460 910 884	50 m (164 ft)	
0460 910 885	75 m (246 ft)	
0460 910 886	100 m (328 ft)	
Control cable EAC 10 - digital power source and work piece voltage reference brush		
0446 146 880	5 m (16 ft)	
0446 146 881	15 m (49 ft)	
0446 146 882	25 m (82 ft)	
0446 146 883	35 m (115 ft)	
0446 146 884	50 m (164 ft)	
0446 146 885	75 m (246 ft)	
Control cable EAC 10 - ESAB analogue power source		
0449 500 880	15 m (49 ft)	
0449 500 881	25 m (82 ft)	
0449 500 882	35 m (115 ft)	
0449 500 883	50 m (164 ft)	
0449 500 884	75 m (246 ft)	
0449 500 885	100 m (328 ft)	
Свързващата кутия за заваръчен захранващ източник, for non-ESAB analogue SAW power source		
0446 180 880	115 V version	
0446 180 881	230 V version	
0462 062 001	USB Memory stick 2 Gb	

Welding power source interface		
Control cable EAC 10 - Welding power source interface		
0446 179 880	15 m (49 ft)	
0446 179 881	25 m (82 ft)	
0446 179 882	35 m (115 ft)	
0446 179 883	50 m (164 ft)	
0446 179 884	75 m (246 ft)	
0446 179 885	100 m (328 ft)	
Control cable for welding power source interface - general analogue controlled power source		
0446 157 880	Cable with 14-pin MS3106 20-27PX plug Suitable for power sources: <ul style="list-style-type: none"> • Lincoln Flextec 650/650x • Lincoln DC 600 • Lincoln DC 655 	
0446 156 880	Control cable 14-pin, CPC type Suitable for power sources: <ul style="list-style-type: none"> • Miller dimension 650, 652, 452 	
0446 178 880	Control cable, terminal block Suitable for power sources: <ul style="list-style-type: none"> • Miller SubArc DC 650, 800, 1000, 1250 • Lincoln DC 1000 	



A WORLD OF PRODUCTS AND SOLUTIONS.



For contact information visit esab.com

ESAB AB, Lindholmsallén 9, Box 8004, 402 77 Gothenburg, Sweden, Phone +46 (0) 31 50 90 00

manuals.esab.com

